

INSTALLATIEVOORSCHRIFT EN GEBRUIKERSHANDLEIDING NL/BE

INSTRUCTIONS FOR INSTALLATION AND OPERATION GB/IE

INSTALLATIONSVORSCHRIFT UND GEBRAUCHSANWEISUNG DE/AT/BE/LU/CH

INSTRUCTIONS D'INSTALLATION ET MODE D'EMPLOI FR/BE/LU/CH

INSTALLASJONSFORSKRIFTER OG BRUKERVEILEDNING NO

DIABLO

(PROPAAN)

(PROPAN)

*Bewaar dit document zorgvuldig
Please retain this document carefully
Bewahren Sie dieses Dokument sorgfältig auf
Conservez soigneusement cette notice
Oppbevar dette dokumentet på et trygt sted.*



**DRU VERWARMING B.V.
HOLLAND**

957.562.05



Hierbij verklaren wij dat de DRU modellen Diablo in overeenstemming zijn met het CE type-onderzoekscertificaat E 1490 en dat zij voldoen aan de Europese richtlijn inzake gastoestellen 90/396/EEC.

We here by declare that the DRU models Diablo are in conformity with the types as described in EC type-certificate E 1490 and that they are in compliance with the European Council gas appliance directive 90/396/EEC.

Hiermit erklären wir, dass die DRU-Modelle Diablo mit dem CE Typen-Untersuchungszertifikat übereinstimmen E 1490 und dass diese den Richtlinien für Gasgeräte 90/396/EEG entsprechen.

Nous déclarons par la présente que les modèles DRU Diablo sont conformes au certificat d'examen de type CE E 1490 et qu'ils satisfont à la directive européenne relative aux appareils à gaz 90/396/CEE.

Herved erklærer vi at Diablo gasspeiser fra DRU er i samsvar med CE- typegodkjennings-sertifikat E 1490 og at de tilfredsstillter kravene i EU-direktivet for gassapparater 90/396/EØF.

INHOUD

Woord vooraf	2	Afstandbediening	5
Uitpakken	2	Waakvlamstand	5
Installatievoorschrift	2	Uitschakelen	5
Algemeen	2	Belangrijk	5
Belangrijk	2	Draadloze bediening	5
Gassoort	2	Aansluiten van de ontvanger	5
Plaatsing	2	Vervangen van de batterijen in de ontvanger	5
Aansluitmogelijkheden	2	Plaatsen of vervangen van de batterijen in de afstandsbediening	5
Vorbereidingen voor het plaatsen van het in- en uitlaatsysteem	2	Algemene opmerkingen	6
Geveldoorvoer met concentrische pijpen	3	Onderhoud en reiniging	6
Dakdoorvoer met concentrische pijpen	3	Verkleuring van wanden en plafonds	6
Bestaande schoorsteen	3	Eerste maal stoken	6
Restrictieschuif	3	Extra bescherming	6
Glasraam	3	Afdanken	6
Plaatsen van de houtblokken	4	Garantie	6
Aansluiting van de gastoevoer	4	(Voor België de garantiekaart op blz. 21 en 25 invullen)	
Smoothing	5	Ombouw instructies	7
Gebruikershandleiding	5	Technische gegevens	41
Aansteken	5		



GARANTIEBEWIJS



Wilt u dit garantiebewijs volledig invullen en samen met de rekening bij uw toestel bewaren.
Invullen in blokletters s.v.p.

Type:	Aankoopdatum:
Kleur:	Serienummer (op typeplaat):
Koper:	Leverancier:
Naam	Naam
Adres	Adres
Postcode	Postcode
Plaats	Plaats

DRU Verwarming garandeert de goede werking van dit apparaat bij vakkundige installatie en gebruik volgens de gebruiksaanwijzingen.

IN GEVAL VAN STORINGEN, DIENT U ZICH ALTIJD TOT UW LEVERANCIER TE WENDEN.

Garantiebepalingen

- DRU Verwarming B.V. garandeert de goede werking van het toestel en staat er voor in dat het toestel met de grootste zorg is vervaardigd van deugdelijk materiaal.
- De garantie geldt gedurende 1 jaar na datum van aankoop.
- Onder de garantie vallen alle gebreken, die een gevolg zijn van fouten in de constructie of voor de constructie gebruikte onderdelen.
- DRU Verwarming verplicht zich gedurende de garantieperiode gratis vervangende onderdelen te leveren. Het 1ste jaar van de garantietermijn zullen - dit ter beoordeling van DRU Verwarming B.V. - geen kosten in rekening worden gebracht.
- De garantie vervalt als storingen het gevolg zijn van foutieve installatie, van verkeerd gebruik of onderhoud van onderdelenvervanging door andere dan originele onderdelen of van plaatsing of reparaties door onbevoegden.
- Indien het opsturen van het apparaat naar de fabriek noodzakelijk is dient dit franco te gebeuren. Het garantiebewijs s.v.p. meesturen.
- Wanneer u aanspraak wilt maken op fabrieksgarantie, wilt u dan eerst contact opnemen met uw installateur.
- Wilt u bij uw garantiebewijs ook de rekening van uw leverancier bewaren. Bij serviceverlening zal men hier naar vragen.

DRU Verwarming B.V.

Woord vooraf

Geachte klant,

Vriendelijk bedankt voor de aankoop van dit DRU product. Onze producten zijn ontwikkeld en gefabriceerd volgens de hoogst mogelijke kwaliteits-, prestatie- en veiligheids-eisen. Hierdoor kunt u rekenen op jarenlang probleemloos gebruiksplezier.

In dit boekje vindt u instructies voor installatie en gebruik van uw nieuwe hanghaard. Kijk voor de bijbehorende tekeningen en afmetingen op blz. 34-37. Lees de instructies en gebruikershandleiding goed door, zodat u zich vertrouwd maakt met het toestel. Wilt u meer ondersteuning, neem dan contact op met uw leverancier.

Uitpakken

De totale set voor een Diablo bestaat uit twee verpakkingen: één voor het toestel en één voor de mantel. De pijp en muurdoorvoer worden apart geleverd. Haal de achterplaat uit de doos en neem vervolgens het toestel uit de doos. Bij het toestel wordt tevens een aparte rozet meegeleverd. Deze moet worden gebruikt i.p.v. de rozet die bij de mantel geleverd wordt. De mantel kan zo uit de doos worden genomen. Gooi de verpakking niet bij het gewone huisvuil, maar zorg dat deze weer kan worden hergebruikt.

LET OP: De RVS mantel is voorzien van een beschermfolie. Deze folie moet worden verwijderd voordat het toestel in gebruik wordt genomen.

INSTALLATIEVOORSCHRIFT

Algemeen

De Diablo is voorzien van een gesloten verbrandingsruimte. De verbrandingslucht wordt met een gecombineerde in-, en uitlaat van buiten aangezogen door de natuurlijke trek van het toestel. Door dezelfde natuurlijke trek worden de verbrandingsgassen afgevoerd.

Belangrijk

Zorg ervoor dat evt. overgordijnen of andere brandbare materialen minstens 50 cm van het toestel verwijderd zijn.

- Let op! Aanraking van hete delen kan brandblaren veroorzaken!
- Het toestel dient door een erkend installateur geïnstalleerd te worden.
- Het plaatsen van een z.g. stoffilter op of onder de mantel is niet toegestaan.
- Natte kleding, handdoeken e.d. niet op de kachel te drogen hangen!

LET OP: Om een goede ontsteking te waarborgen moet de ontstekingskabel zoveel mogelijk vrij liggen van de metalen delen van het toestel. Draai deze dus niet om de gas-, waakvlam-, of thermokoppelleiding.

Gassoort

Dit toestel is bestemd voor het land en geschikt voor de gassoort dat is vermeld op de typeplaat. Controleer of de gassoort en de gasdruk ter plaatse overeenkomen met de vermelding op het typeplaatje. Het toestel is afgesteld en verzegeld in de fabriek op propaan (G31) met een branderdruk van 29 mbar bij een voordruk van 37 mbar. Bij afwijkende voordrukken dient de branderdruk ingesteld te worden op 29 mbar door een erkend installateur. Dit geldt voor NL, NO en DE. Zie tabel technische gegevens blz 41. Houdt u aan de gasinstallatievoorschriften en eventuele plaatselijke voorschriften. Om het toestel te laten werken op aardgas (G20 of G25), dient het omgebouwd te worden door een bevoegd installateur. Een ombouwset is via hem te bestellen.

Plaatsing

- De temperatuur van de wand achter het toestel kan oplopen tot 60°C. Met de keuze van wand en wandbekleding dient u hiermee rekening te houden.
- De zijkanten van het toestel moeten toegankelijk blijven in verband met de warmte die het toestel kan afgeven. Reken hiervoor minimaal 50 cm aan weerszijden.
- Zorg ervoor dat er minsten 50 cm vrije ruimte boven het toestel is voor de afvoer van warme lucht.
- Let op dat er geen gordijnen over het toestel kunnen hangen.
- Het toestel moet minimaal 10 cm boven de grond hangen.

Aansluitmogelijkheden (fig. 2, blz. 42)

De doorvoer van de Diablo kan zowel door de gevel als door het dakvlak worden aangesloten, deze doorvoer dient aan onderstaande voorwaarden te voldoen:

- altijd eerst 1 meter pijp verticaal plaatsen.
- de horizontale pijplengte mag nooit langer zijn dan 4 meter.
- de maximale pijplengte is 12 meter.

Reken voor een 90° bocht 2 meter en voor een 45° bocht 1 meter. Bij aansluiting op de gevel of op het dak hoeft de lengte van de doorvoer niet te worden meegerekend. De maximale totale lengte is de som van de buislengte plus de vervangende lengte voor de bochten (zie de 4 voorbeelden in fig. 2).

De dakdoorvoerset, luchtaanvoer / rookgasafvoer, de concentrische pijp en bochten worden per stuk verpakt en compleet geleverd met een klemband voorzien van afdichtring. Tevens is een pan- of plakplaat verkrijgbaar voor doorvoer door resp. een schuin of een plat dak.

LET OP: Dit toestel mag uitsluitend met het door DRU geleverde afvoermateriaal $\varnothing 150/\varnothing 80$ geïnstalleerd worden. Dit is samen met het toestel gekeurd en voldoet hiermee aan alle eisen. Voor afwijkend installatiemateriaal kan DRU de goede en veilige werking niet garanderen.

Vorbereidingen voor het plaatsen van het in- en uitlaatsysteem

Maak een keuze uit de aansluitmogelijkheden volgens figuur 2.

Bouw de concentrische pijpen op vanaf het toestel. Als door bouwkundige omstandigheden eerst een gedeelte van

het concentrische pijpsysteem wordt ingebouwd let dan speciaal op de juiste montagewijze. Het toestel begint met een contradeel. Hierop de eerste meter pijp plaatsen.

Geveldoorvoer met concentrische pijpen

- Let op dat bij de geveldoorvoer eerst meter pijp verticaal gemonteerd moet worden.
- Bepaal de plaats van het toestel en de plaats van de geveldoorvoer.
- Gebruik hiervoor de achterplaat van het toestel. Het hart van het gat voor de pijp moet bij 1 m pijp op 1130 mm boven de rand van de achterplaat komen (zie fig. 3 blz 35). Bij grotere lengte moet deze extra lengte bijgeteld worden.
- Monteer vervolgens de achterplaat op de juiste hoogte op de muur (let hierbij op de gewenste kijkhoogte b.v. onderkant achterplaat op 500 mm. Het toestel steekt 82mm onder de achterplaat uit).
- Maak dan op de plaats van de geveldoorvoer een gat van Ø160mm (maximaal Ø180mm). Door brandbaar materiaal Ø 230 mm.
- Sluit nu één of meerdere concentrische pijpen verticaal aan op de uitmonding van het toestel. Wanneer deze pijpen in het zicht zitten kunt u bijpassende gelakte pijpen bestellen. Druk de pijpen aan en breng de klemband(en) aan.
- Schuif de rozet over de bocht en bevestig deze op 70mm van de rand met een zelftapper op de bocht.
- Schuif nu de bocht met rozet door het gat en zet de rozet vast op de muur.
- Meet van buiten af de afstand vanaf de buitenmuur tot de rand van de bocht. Zaag de muurdoorvoer op lengte op onderstaande maat.

De lengte van de muurdoorvoer:

De buitenpijp = gemeten lengte +30mm.

De binnenpijp = gemeten lengte +50mm.

- Schuif de muurdoorvoer in het gat en zorg ervoor dat de bocht in de muurdoorvoer valt. Bevestig het buitenrozet op de muur.

LET OP: Stel de montageplaat (2) waterpas, zorg ervoor dat de pijpen naar buiten toe aflopen (1cm op 1 m) en dat het buitenrozet recht tegen de buitenmuur ligt. Eventueel condenswater zal dan nooit in de haard kunnen lopen.

Dakdoorvoer met concentrische pijpen

- Een dakdoorvoer kan op elk punt van het dak uitmonden, eventueel met een versleping naar de nok. De dakdoorvoer wordt afhankelijk van één van bovenstaande mogelijkheden geleverd met een plakplaat voor een plat dak of een universeel verstelbare pan voor een schuin dak.
- Bepaal de plaats van het toestel en van de plaats van de dakdoorvoer.
 - Maak op de plaats van de dakdoorvoer een gat van Ø160 mm. Door brandbaar materiaal Ø 230 mm.

- Sluit nu de concentrische pijpen verticaal aan op de uitmonding van het toestel. Druk deze aan en breng de klemband aan.
- Bepaal de lengte van de benodigde pijpen en zorg ervoor dat de plakplaat of de universele pan goed aansluit op het dak.
- Zaag de pijp af op de juiste lengte.
- Sluit de dakdoorvoer aan op de concentrische pijpen.

Bestaande schoorsteen

Het is ook mogelijk om de Diablo op een bestaande schoorsteen aan te sluiten. Hiervoor wordt door DRU een speciale schoorsteen aansluitset geleverd. Daarin vindt u ook een installatievoorschrift voor deze aansluitset. Bij aansluiting op een bestaande schoorsteen moeten gelden de volgende punten:

- Het schoorsteenkanaal moet minimaal ø 150mm zijn
- De totale lengte mag niet meer zijn dan 12 m en niet meer dan 4 m horizontaal.
- De schoorsteen dient voor de installatie goed gereinigd te worden.

Restrictieschuif (fig. 4, blz 44-45)

Om een goede werking van het toestel te waarborgen moet men een restrictieschuif instellen. De restrictieschuif wordt los meegeleverd en moet in het toestel geplaatst worden zoals aangegeven in fig.4a. Met behulp van bijgeleverde afstelmal (fig. 4b) kan de schuif op de juiste maat afgesteld worden. Na het afstellen kan de restrictieschuif vastgezet worden met de inbusbout.

Instellen restrictieschuif:

Horizontale muurdoorvoer (maximaal 4 meter)

- Met 1 meter verticale pijp.
Geen restrictieschuif.

Verticale dakdoorvoer

- Als de berekende totale lengte van het pijpsysteem 1 - 6 meter bedraagt.
Restrictieschuif op 60 mm.
- Als de berekende totale lengte van het pijpsysteem 7 - 12 meter bedraagt.
Restrictieschuif op 54 mm.

In figuur 2 is geïllustreerd hoe de totale lengten moeten worden berekend.

Glasraam

Voor het plaatsen van de houtblokken dient het raam te worden verwijderd. Ga hiervoor als volgt te werk:

- Verwijder de vier schroeven van de borgstrip van het glasraam.
- Neem de strip en vervolgens het glasraam weg.
- Let op dat de staande hoekstripjes niet vallen.

Voor montage van het glasraam volgt u de procedure omgekeerd. Zorg er daarbij voor dat het glasraam de verbrandingskamer goed afdicht. Bij beschadiging of breuk het raam direct vervangen.

Plaatsen van de houtblokken



fig. 5

- Verdeel het vermiculiet gelijkmatig over de branderbak en de bak er omheen, (bak voor vermiculiet). Het vermiculiet zit in een plastic zakje bij de houtblokkenset.
- Leg het grote blok tegen de achterwand.
- Verdeel bovenop het vermiculiet een kleine hoeveelheid bruine embers, zwarte en gele chips. Dit zit in zakjes bij de houtblokkenset. De embers en chips geven een gloeieffect op het branderbed.
- Let op: de zwarte en gele chips mogen alleen op de bak voor vermiculiet gestrooid worden, niet op de branderbak.
- Let op dat er geen vermiculiet op of tussen de waakvlambrander komt en dat de opening t.b.v. de overloop in de branderbak (sleufgat) vrij blijft van vermiculiet. (zie fig. 6, pos 3).
- Plaats vervolgens de overige blokken zoals in fig. 5 is aangegeven.

De blokken mogen niet op een andere manier neergelegd worden, omdat dan roetvorming kan ontstaan, ook mogen de blokken niet tegen de waakvlambrander aan liggen.

Gebruik geen andere materialen dan die meegeleverd zijn. De meegeleverde materialen zijn onbrandbaar en speciaal voor dit toestel gemaakt.

Aansluiting van de gastoevoer

De gastoevoer aansluiten op het gasregelblok met 3/8" BSP binnendraad.

In de aansluitleiding dient een goedgekeurde aansluitkraan met koppeling te worden opgenomen (voor België moet deze B.G.V. gekeurd zijn).

Verder geldt:

- Ontlucht de toevoerleiding voordat het toestel wordt vastgekoppeld.
- De bedieningskraan mag niet verdraaid worden bij het aansluiten aan de gastoevoerleiding.
- Vermijd spanningen op de bedieningskraan en leidingen.
- Controleer de aansluitingen op gasdichtheid.

Smoothing (fig. 6, blz 45)

De smoothing (pos 1) is afgesteld in de fabriek op 8 mm. Deze afstand waarborgt een mooi vlambeeld.

Let op: Luchtopening mag nooit worden afgesloten.

GEBRUIKERSHANDLEIDING

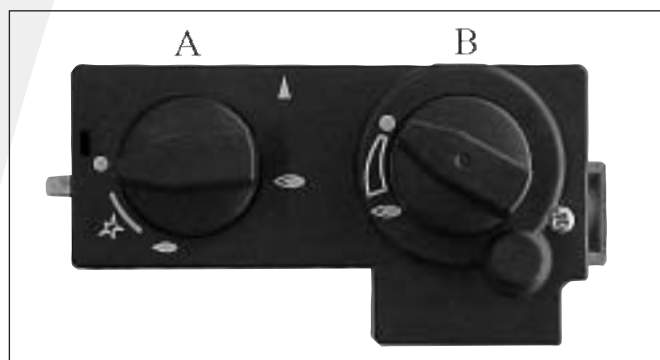




fig. 7

Achter de klep onder aan het toestel bevinden zich de knoppen waarmee het toestel kan worden bediend.

Aansteken

Knop A indrukken en linksom draaien tot de kleine vlam .

Bij  zal het toestel ontsteken. Controleer of de waakvlam brandt (achter het glasraam ongeveer in het midden achter de brander). Indien de waakvlam brandt, knop A nog ca. 5 sec. geheel ingedrukt houden. Daarna knop A loslaten en controleren of de waakvlam blijft branden.

Draai nu knop A naar de grote vlam . Hierdoor zal de hoofdklep van het regelblok opengaan. Afhankelijk van de stand van de regelknop B zal de hoofdblander door de waakvlam ontstoken worden.

Afhankelijk van de stand van de regelknop B zullen hogere of lagere vlammen te zien zijn.

Afstandsbediening

Met de afstandsbediening kan de vlamhoogte worden geregeld. Knop B zal hierdoor draaien. Rechtsom geeft een kleinere vlam, linksom geeft een grotere vlam. Indien knop B met de hand bediend wordt zal hetzelfde resultaat worden bereikt. Het verdraaien van knop B moet met enige kracht gebeuren, het klinken van tikken is hierbij volstrekt normaal.

Waakvlamstand

Wanneer de kachel niet gebruikt wordt maar wel de waakvlam moet branden kan knop A naar de kleine vlam worden gedraaid. Hierdoor wordt de gastoevoer naar de hoofdbrander afgesloten

Uitschakelen

Draai knop A rechtsom naar de "0" stand. De gastoevoer naar de hoofd- en de waakvlambrander is dan gesloten.

Belangrijk

Een ingebouwde veiligheidsvergrendeling treedt in werking wanneer het toestel op "0" stand, (gesloten stand) wordt gezet. Wacht daarom **5 minuten** alvorens het toestel opnieuw te ontsteken. Probeer binnen deze tijd niet de aansteekknop in te drukken, daar deze door de veiligheidsvergrendeling geblokkeerd is. Forceer de knop niet, omdat het mechanisme dan kan worden beschadigd.

Draadloze bediening

De DIABLO wordt standaard geleverd met een draadloze bediening. Het toestel is voorzien van een traploos regelbaar gasregelblok. De elektrische voeding wordt verzorgd door batterijen. De levensduur van de batterijen is ongeveer één jaar. De draadloze bediening werkt alleen wanneer de waakvlambrander is ontstoken.

Aansluiten van de ontvanger

De draadloze bediening bestaat uit een ontvanger en een afstandsbediening. Deze zijn samen verpakt in een doos. De ontvanger moet worden aangesloten in het toestel voordat de batterijen worden gemonteerd. Ga hiervoor als volgt te werk:

- Neem de ontvanger uit de verpakking.
- Sluit de snoeren aan op de connectoren van het gasregelblok. De stekkers hebben verschillende maten en corresponderen met de connectoren op het gasregelblok (fig. 8).
- Neem de deksel los.
- Plaats de 4 penlite batterijen (type AA). Let op de juiste poolrichtingen.
- Plaats de deksel terug.
- Bevestig de ontvanger in het bakje rechts achter de klep. Zorg ervoor dat de rode led naar voren wijst. Het snoer moet door de uitsparing aan de achterzijde lopen.



fig. 8

Vervangen van de batterijen in de ontvanger

- Verwijder de mantel.
- Rechts achter bevindt zich de ontvanger, in een houder geschoven.
- Neem de ontvanger uit de houder. De achterzijde van de ontvanger (met snoerdoos) is afneembaar. Achter deze deksel bevindt zich de batterijhouder.
- Verwijder de oude batterijen en plaats de nieuwe, let daarbij op de + en - aansluiting van de batterijen en de houder; deze moeten overeenkomen.

Plaatsen of vervangen van de batterijen in de afstandsbediening

- Verwijder de deksel aan de onderzijde van de afstandsbediening.
- Sluit de blokbatterij (type 6LR61) aan op de clip.
- Plaats de batterij in de houder.
- Sluit de deksel.
- In de display staat de temperatuur aangegeven in Fahrenheit, door beide knoppen enkele seconden ingedrukt te houden, verandert dit in Celsius.

LET OP: oude batterijen mogen niet bij het huisvuil maar moeten bij het Klein Chemisch Afval.

Dru adviseert Duracell batterijen voor een optimale werking en levensduur van haar toestel.



REGISTRATIEKAART



DRU Verwarming kan alleen garantie verlenen indien deze registratiekaart volledig en duidelijk in blokletters en binnen 8 dagen opgestuurd is aan DRU Verwarming B.V.

Type:
 Kleur:
 Koper:
 Naam
 Adres
 Postcode
 Plaats
 Telefoon

Aankoopdatum:
 Serienummer (op typeplaat):
 Detailist/installateur:
 Naam
 Adres
 Postcode
 Plaats
 Telefoon

Hartelijk dank voor uw medewerking.

ALGEMENE OPMERKINGEN

Onderhoud en reiniging

Uw toestel dient eenmaal per jaar door een gekwalificeerd bedrijf te worden gecontroleerd, en waar nodig, hersteld of gereinigd. De controle en het onderhoud dient in ieder geval een goede en veilige werking van het toestel te omvatten. U kunt hiervoor gebruik maken van uw gasinstallateur of een gespecialiseerd onderhoudsbedrijf. Het verdient aanbeveling om vóór en tijdens het stookseizoen het toestel enkele malen stofvrij te maken. Op de binnenkant van het glasraam kan zich na verloop van tijd aanslag vormen. U kunt deze verwijderen met een vochtige doek of met een nietkrassend reinigingsmiddel (zoals koperpoets). Doe dit zodra aanslag verschijnt, zodat deze niet kan inbranden en reinigen onmogelijk wordt. Bij het reinigen van de mantel geen bijtende of schurende middelen gebruiken. Lakbeschadigingen, bijvoorbeeld door het plaatsen van voorwerpen op of tegen de mantel, vallen buiten de garantie.

Let op: Bij het vervangen van het thermokoppel moet de wartel in het gasregelblok handvast gedraaid worden, waarna deze met een steeksleutel een kwartslag aangedraaid moet worden.

Verkleuring van wanden en plafonds

Bruinverkleuring is een vervelend probleem en is moeilijk

op te lossen. Bruinverkleuring kan worden veroorzaakt door onder andere stofverbranding veroorzaakt door te weinig ventilatie, door het roken van sigaretten of het branden van kaarsen.

Deze problemen kunnen worden voorkomen door: Het vertrek waar het toestel zich bevindt goed te ventileren. Een goede richtlijn hiervoor is (vgl. het Nederlands Bouwbesluit):

Bij nieuwbouw : 3.24 m³ / uur per m²
vloeroppervlak van een vertrek.
Bij bestaande bouw : 25.20 m³ / uur voor een vertrek.

Maak zo weinig mogelijk gebruik van kaarsen en olielampjes en houd het verbrandingslontje zo kort mogelijk. Deze "sfeerbrenners" zorgen voor aanzienlijke hoeveelheden vervuilde en ongezonde roetdeeltjes in uw woning. Rook van sigaretten en sigaren bevat o.a. teerstoffen die bij verhitte muren en plafonds kunnen neerslaan. Bij een nieuw gemetselde schouw of na een verbouwing wordt aanbevolen minimaal 6 weken te wachten voordat men gaat stoken, het bouwvocht moet namelijk geheel verdwenen zijn uit wanden, vloer en plafond.

Eerste maal stoken

Tijdens de eerste maal stoken kan er een onaangename geur ontstaan, die wordt veroorzaakt door het uitdampen van de lak. Dit verdwijnt na enkele uren. Daarom raden wij u aan het toestel de eerste maal op de hoogste stand te stoken terwijl u tevens het vertrek waarin de kachel staat goed ventileert.

Extra bescherming

Indien het toestel in een vertrek geïnstalleerd wordt waar jonge kinderen of hulpbehoevende mensen zonder toezicht verblijven, is het wenselijk het toestel af te scherm.

Afdanken

Indien u het toestel vervangt of verwijdert, moet u het toestel via de reguliere weg afvoeren. Voordat tot demontage wordt overgegaan eerst de aansluitkraan met koppeling dichtdraaien. De koppeling tussen aansluitkraan en toestel losdraaien. Het gehele toestel kan nu worden gedemonteerd en afgevoerd.

Garantie

De REGISTRATIEKAART gelieve binnen 8 dagen na aankoop in te vullen en op te sturen in een envelop zonder postzegel naar het onderstaande adres.

DRU VERWARMING B.V.
ANTWOORDNUMMER 4551
6920 ZX DUIVEN

Het GARANTIEBEWIJS (blz. 1) kunt u zelf behouden. De garantie gaat in op het ogenblik, dat de volledig ingevulde registratiekaart door DRU Verwarming is ontvangen.

VOOR BELGIË DE KAART INVULLEN OP PAGINA 21 EN 25
EN STUREN AAN DRU BELGIUM

VERSTUREN IN EEN
ENVELOP



OMBOUWINSTRUCTIES

De ombouw moet worden uitgevoerd door een erkende installateur.

Voor aanvang van het ombouwen:

1. Neem de stekker uit het stopcontact
2. Sluit de gastoevoerleiding af.

Verwijderen branderunit

Om de noodzakelijke onderdelen te kunnen verwisselen moet de complete branderunit uit het toestel worden verwijderd. Ga hierbij als volgt te werk:

- Open het voorfront en het glasraam.
- Verwijder de bak voor vermiculiet.
- Ontkoppel de gastoevoerleiding.
- Neem de branderunit uit het toestel door deze naar voren te trekken.

Let er hierbij opdat aan de rechter zijkant de twee draden van de brander-beveiliging nog los genomen moet worden. Nu kan begonnen worden met het verwisselen van de onderdelen:

Verwisselen van de onderdelen

1. Waakvlamspuitstuk (fig 1)

Draai de waakvlamwarterl (1) aan het eind van de waakvlamleiding los, trek de waakvlamleiding met tonnetje uit de waakvlambrander en verwijder het waakvlam-spuitstuk. Plaats nieuw waakvlamspuitstuk en draai de waakvlamwarterl van de waakvlamleiding stevig aan.

2. Hoofdbranderspuitstuk (fig 2)

Verwijder de branderbak.

Verwijder met een steeksleutel het spuitstuk (2) en plaats het nieuwe spuitstuk. Plaats de branderbak terug.

3. Kleinstelspuitstuk (fig 3)

Verwijder het kleinstelspuitstuk (4) van het gasblok.

Plaats het nieuwe kleinstelspuitstuk en draai het goed vast.

4. Smoorring (fig 2)

De smoorring (3) afstellen op 12 mm.



fig. 1

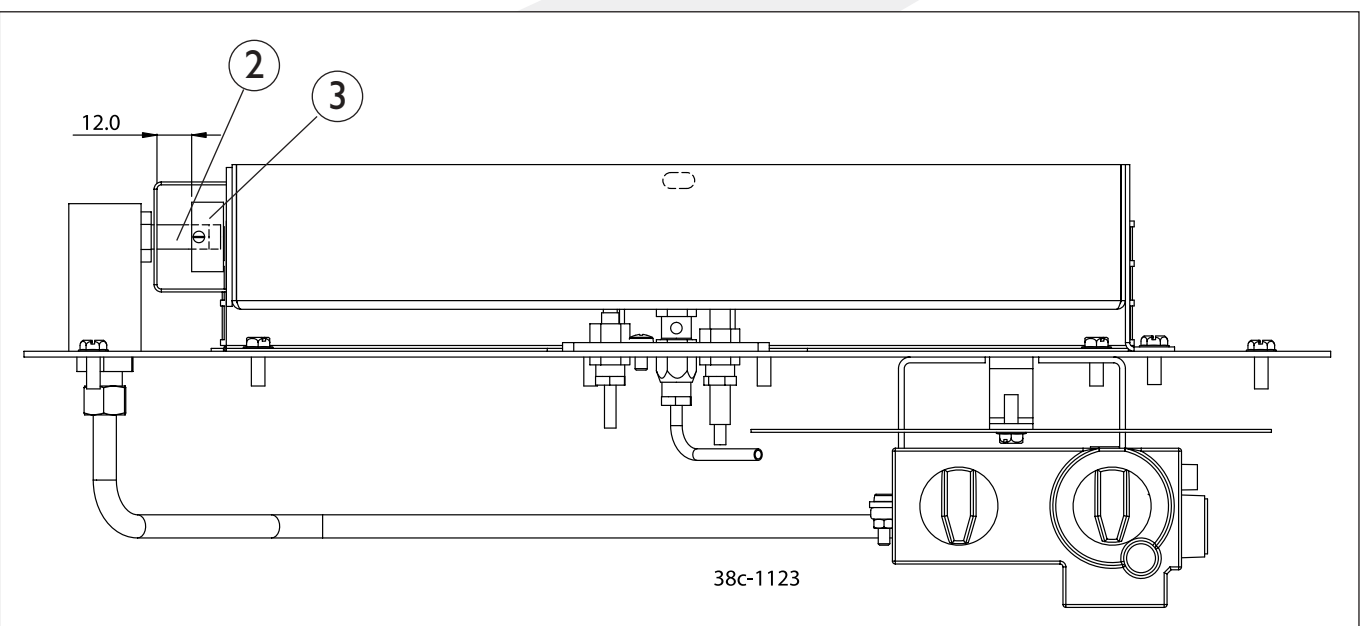


fig. 2

5. Instellen van de branderdruk (fig 3, 4, 5)

Koppel de gastoevoerleiding weer aan het toestel en open de gastoevoer van het nieuwe gas.

Het gasregelblok heeft een drukmeetpunt, waarmee de branderdruk eenvoudig met een manometer gecontroleerd kan worden. Draai de drukmeetpuntschroef (5) los en sluit de manometer aan.

Verwijder de kap van het gasregelblok door schroef (6) te verwijderen. Voor ombouw naar propaan of aardgas moet de branderdruk met de drukregelschroef (7) worden ingesteld volgens tabel. Breng de kap weer aan.

Ontsteek de waakvlam. Zet de thermostaat op de hoogste stand en stel de branderdruk in volgens tabel.

Controleer tevens op gasdichtheid! Zet de brander weer uit, verwijder de manometer en draai drukmeetpuntschroef weer aan.

Terugplaatsen van branderunit

- Schuif de branderunit terug in de verbrandingskamer en sluit de kabels rechts weer aan.
- Plak tenslotte de nieuwe typeplaat.
- Verbind het toestel weer met de netspanning.
- Plaats bak voor vermiculiet terug.
- Sluit het glasraam en het front.

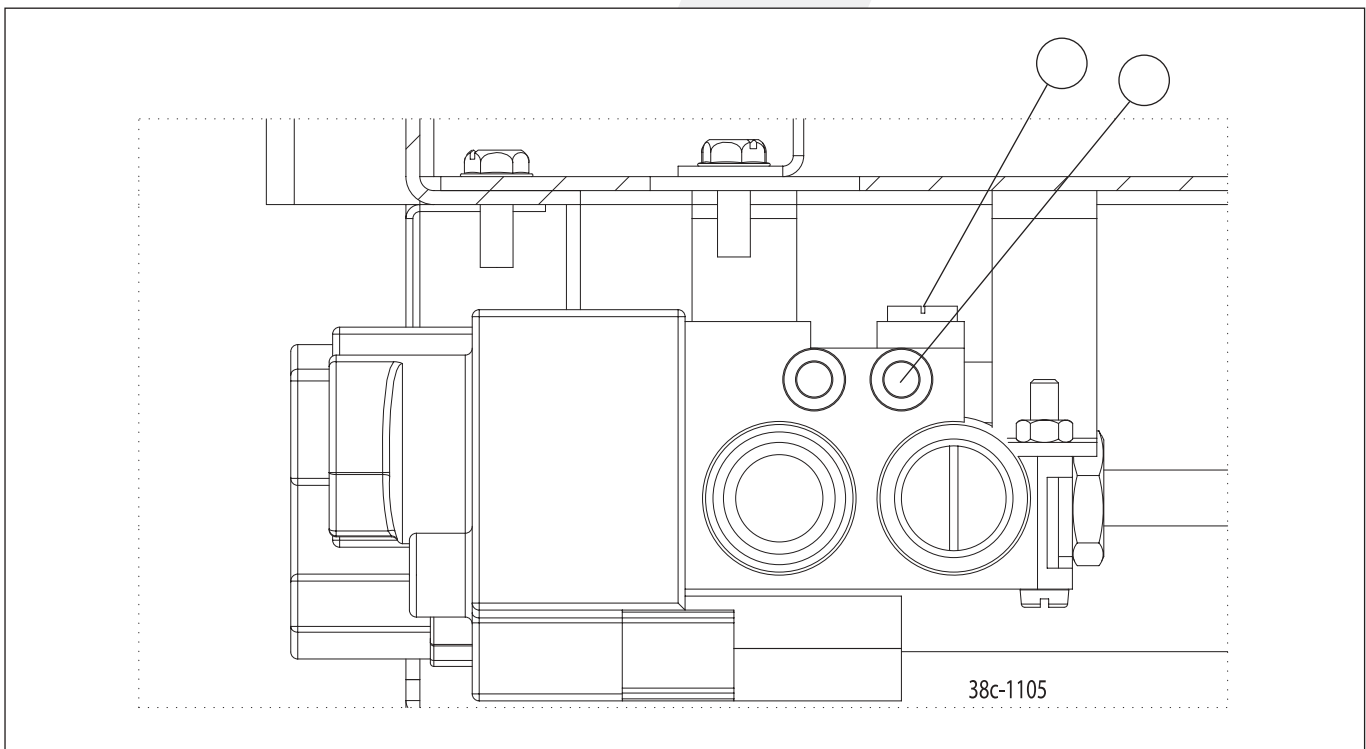


fig. 3



fig. 4

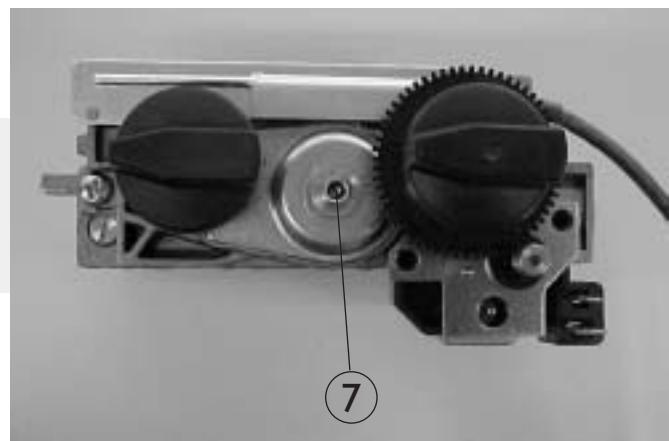


fig. 5

CONTENTS

Foreword	10	Remote controle	12
Package	10	Pilot light setting	13
Instructions for installation	10	Switching off	13
General	10	Important	13
Important	10	Remote control	13
Type of gas	10	Connecting the receiver	13
Positioning	10	Replacing the batteries in the receiver	13
Possible connections	10	Inserting or replacing the batteries	
Preparations for the installation of the		in the remote control	13
combined inlet-outlet system	10	General notes	13
Wall duct concentric pipes	11	Gas safety regulations (for installation & use), 1998	13
Roof duct with concentric pipes	11	Cleaning and Maintenance	14
Fitting the fire to an existing chimney	11	Discoloration of walls and ceiling	14
Baffle	11	Lighting the heater for the first time	14
Glass window	11	Extra protection	14
Positioning the logs	12	Disposal	14
Connecting to the gas supply	12	Guarantee	14
Throttle ring	12	Conversion instructions	15
Operating instructions	12	Technical data	41
Lighting	12		



WARRANTY CARD



Please complete this card and keep it with the invoice to verify purchase date and to establish the warranty period*.

Model:	Date:
Colour:	Serial No.:
Type of Gas: Natural Gas <input type="checkbox"/> L.P.G. <input type="checkbox"/> (please check)	
Customer:	Dealer/Installer:
Name	Name
Address	Address
City	City
State	State
Province	Province
Telephone (.....	Telephone (.....

DRU warrants the proper functioning of this vented roomheater if installed by a qualified installer and if used in strict accordance with the manufacturers operating instructions

***FOR SERVICE UNDER THIS WARRANTY CONTACT YOUR DEALER/INSTALLER.**

Conditions of warranty

- This appliance has been manufactured and tested by DRU verwarming BV of The Netherlands with utmost care.
- Subject to the conditions set out on this card DRU guarantees the proper operation of this vented room heater to the original purchaser for a period of one year after date of purchase.
- Subject to the conditions set out on this card, the cast iron combustion chamber of your DRU vented room heater carries a full guarantee to the original purchaser for a period of ten years after date of purchase.
- The guarantee does not cover the normal wear and tear, damage due to incorrect treatment, changes of the equipment or unauthorised installations and repairs. No liability is assumed by DRU for removal or (re)installation labor costs.
- Under no circumstances shall DRU be liable for incidental, consequential, special or contingent damages or expenses arising directly or indirectly from any defect in the product or any component or from the use thereof. The remedies set forth herein are the exclusive remedies available to the user and are in lieu of all other remedies. Subject to specific state laws some of the above limitations or exclusions may not apply to you.

GAS SAFETY (INSTALLATION & USE) REGULATIONS 1998

1. In your own interest and that of safety, it is law that all gas appliances shall be installed by competent persons in accordance with the above regulations. Failure to install appliances correctly could lead to prosecution. Other persons should NOT attempt to install this equipment.
2. Unpack the appliance and check it carefully. If it appears to have any operating defect DO NOT INSTALL, but contact the supplier.
3. This appliance is intended to be used to raise the temperature in a room or office etc. You should NOT use it for any other purpose without seeking advice from your supplier.
4. This appliance is safe if correctly installed and sited. Please comply CAREFULLY with the instructions.
5. Installation MUST be carried out in accordance with:
 - a. Building Regulations
 - b. if installed on a timber framed wall, Institute of Gas Engineers publication DM2
 - c. Gas Safety (Installation and Use) Regulations 1998
 - d. BS 6891
 - e. BS 5871: 1980
6. Should the heater be fitted in a room where there are young children, elderly, infirm or handicapped persons, it is strongly recommended that a guard is fixed around the heater. Guards conforming to British Standards Specifications 6778: 1986 (Fireguards for use with portable free standing or wall mounted heating appliances) in respect of fixing strength and paint finish are acceptable and overall dimensions should be such that there is a gap of a least 100mm (4 inches) between the guard and the heater.

Please be sure you are aware of the implications of all these notes.

DRU Verwarming B.V.

Foreword

Dear Customer,

Thank you very much for buying this DRU produkt. Our produkt have been developed and manufactured in compliance with the highest possible requirements with regard to quality, performance and safety. This will allow you to enjoy years of trouble-free use.

In this booklet you will find instructions for the installation and use of your new wall-mounted heater. The appropriate drawings can be found on pages 34-37. Please read these instructions and the manual carefully in order to familiarize yourself with the appliance. If you require any further support, please do not hesitate to contact your supplier.

Package

The complete set for a Diablo consists of two packages: one for the appliance and one for the casing. The pipe and the wall duct are delivered separately.

Take the backsheet from the box and then take the appliance from the box. A special rosette is supplied with the appliance that should be used instead of the rosette supplied with the mantel.

The casing can just be taken from the box.

Do not put the packing material with the regular household refuse, but see to it that it can be recycled again.

PLEASE NOTE: The stainless steel casing has been fitted with protective foil. This foil should be removed before the appliance is used.

INSTRUCTIONS FOR INSTALLATION

General

The Diablo is equipped with a closed combustion chamber. The combustion air is sucked in from outside by a combined in- and outlet through the natural draught of the appliance. Through the same natural draught the combustion gases are discharged

Important

- Keep curtains and any other flammable materials at least 50cm away from the appliance.
- Caution! Touching the heater when hot can cause burns and blisters!
- The appliance should be installed and maintained by a registered installer.
- Do not install any so-called dust filter on or under the casing.
- Do not hang wet clothes and towels etc. on the heater to dry!
- NB: To ensure the ignition works properly, the ignition wire must come into as little contact as possible with the metal parts of the heater and should therefore not be wound round the gas or pilot-light pipes or the thermocouple.

Type of gas

This appliance can only be used and is only suitable for the country and the type of gas mentioned on the type identification tag.

Check if the local type of gas and the gas pressure are similar to those mentioned on the identification plate.

The appliance has been factory-adjusted and sealed for propane (G31) with a burner pressure of 29 mbar and a pre-pressure of 37 mbar. For variant pre-pressures, a qualified fitter should adjust the burner pressure to 29 mbar.

This applies in NL, NO and DE. See the table of technical specifications on page 41.

Please keep to the gas installation regulations and any local regulations. (Gas Safety (Installation & Use) Regulations 1998). For the appliance to work on G20 or G25 natural gas, it will have to be converted by a qualified installer. A conversion set can be ordered through him.

Positioning

- The temperature of the wall behind the appliance may rise to 60°C. Please keep this in mind when choosing the wall and the wall covering.
- The sides of the appliance should be kept accessible because of the heat the appliance may give off. For this, allow for at least 50 cm on both sides.
- Allow for at least 50 cm free space to be available above the appliance for the outlet of hot air.
- Take care that no curtains hang over the appliance
- The appliance should hang at least 10 cm above the ground.

Possible Connections (fig. 2, page 42)

The heater duct can be connected either through the wall or the roof, and should meet the following requirements:

- The first metre of pipe should always be fitted vertically;
- The length of horizontal pipe should never be more than 4 metres;
- The maximum length of pipe is 12 metres.

Allow 2 metres for a 90° bend, and 1 metre for a 45° bend. When mounting the heater on a wall or the roof, the thickness of the wall or roof does not have to be taken into account.

The maximum total length is the sum of the pipe length plus the substitute length for the bends (see the 4 examples in fig.2).

The roof duct, the air supply pipes / flue, concentric pipes and bends are each packed separately and supplied complete with a clip binding with sealing ring. An adjustable tile or adhesive flashing is also available to seal ducts through either a slanting or flat roof.

NB: This appliance may only be installed using the flue material $\varnothing 150/\varnothing 80$ supplied by DRU. This has been approved together with the appliance to comply with all requirements. DRU cannot guarantee that the appliance will work correctly and safely if alternative installation material is used.

Preparations for the installation of the combined inlet-outlet system

- Select the required connection from the options shown in figure 2.
- Erect the concentric pipes from the heater up. If the structural situation requires that the first section of the

concentric pipe system be built in, take special note of the required method of assembly.

- The appliance has a coupling section; fit the first metre of pipe onto this.
- Allow at least 5 cm between the outside of the concentric pipes and the wall or ceiling.

Wall duct with concentric pipes

Ensure that the first metre of pipe used for the wall duct is assembled vertically.

- Determine the position of the appliance and the position of the wall duct.
- Decide where to place the appliance and the wall duct.
- To do so, use the backsheet of the appliance. The centre of the hole for the pipe (when using 1 m of pipe) should come at 1130 mm above the edge of the backsheet (see fig. 3 page 27). When using a longer piece of pipe, this extra length should be added.
- Subsequently, install the backsheet at the right height on the wall (please note the desired level of sight, e.g. bottom backside at 500 mm. The appliance will stick out 82 mm from under the backsheet).
- Then, make a hole of \varnothing 160 mm (\varnothing 180 mm max.). Through flammable material \varnothing 230 mm.
- Now, connect one or more concentric pipes vertically to the outlet of the appliance. When these pipes are located in view, you may order matching varnished pipes. Press the pipes together and apply the clamping strip(s).
- Slide the flange over the curve and attach it at 70 mm from the edge with a self-tapper on the curve.
- Now, slide the curve with flange through the hole and attach the flange to the wall.
- From the outside, measure the distance between the outer wall and the edge of the curve. Saw the wall duct to the length to the measure mentioned below.

The length of the wall duct:

The outer pipe = measured length +30mm.

The inner pipe = measured length +50mm.

- Slide the wall duct into the hole and see to it that the edge falls within the wall duct. Attach the outer flange to the wall.

PLEASE NOTE: Level the assembly sheet (2), take care that the pipes fall to the outside (1 cm to 1 m) and that the outer flange lies directly against the outer wall. In this way, it will be impossible for any condensation to run into the heater.

Roof duct with concentric pipes

A duct through a roof can open out anywhere on the roof, with an extension to the ridge if necessary.

Depending on which of the aforementioned options has been chosen, the roof duct will be supplied with either adhesive flashing for a flat roof or a universally adjustable tile for a slanted roof.

- Determine the position of the appliance and the position of the chimney.
- Drill a \varnothing 160 mm hole at the point where the chimney is required. Through flammable material \varnothing 230 mm.

- Now vertically connect the concentric pipes to the heater outlet. Press well and apply the clip binding.
- Determine the length of the pipes required and ensure that the adhesive flashing or the universal tile fit properly.
- Saw the pipe off at the length required.
- Connect the roof duct to the concentric pipes.

Fitting the fire to an existing chimney

The fire can be fitted into an existing chimney providing that the chimney / flue dimensions are 150 mm or more. A special flue kit is required, which can be obtained from Drugasar or a Drugasar agent. Do not use any other type of flue system for this.

BS 5871 – 1 : 2001

Any chimney previously used for an appliance burning a fuel other than gas shall be swept thoroughly before installing any gas appliance.

Appliances shall be connected only to the types and sizes of flue system as specified.

For any other information about this flue system please contact Drugasar or Drugasar approved agent.

Baffle (fig. 4, page 44-45)

A baffle is needed to ensure the correct working of the appliance. The baffle is supplied separately and should be fitted into the appliance as indicated in fig.4a. Using the adjusting jig provided, (fig. 4b) the baffle can be adjusted as required. Once it has been adjusted, fix the baffle in place with the socket-head screw provided.

Adjusting the baffle:

Horizontal wall duct (max. 4 meter)

- 1-meter vertical pipe.

No baffle.

Vertical roof duct

- If the total calculated length of the pipe system is between 1 and 6 meters.
Baffle at 60 mm.
- If the total calculated length of the pipe system is between 7 and 12 meters.
Baffle at 54 mm.

Figure 2 shows how to calculate the total lengths.

Glass window

For the placing of the logs, the window should be removed. To do so, proceed as follows:

- Remove the four screws of the safety strip of the window
- Take away the strip and subsequently the glass window.
- Make sure that the standing corner strips do not fall.

To re-assemble the glass window please follow the procedure in reverse order.

When doing this, make sure that the glass window securely seals the combustion chamber.

Broken or otherwise damaged glass should be replaced immediately.

For safety reasons a guard should be placed in front of the fire at all times.

Positioning the logs



fig. 5

- Sprinkle the vermiculite evenly over the burner tray and the surrounding tray, (the vermiculite tray). The vermiculite is in a plastic bag with the logs.
- Place the largest log against the back wall.
- Sprinkle a few brown embers, black and yellow chips on top of the vermiculite to create a glowing effect on the burner bed. The embers and chips are in little bags with the log set.
- **NB:** The black and yellow chips are to be sprinkled in the vermiculite tray only, not in the burner tray.
- Make sure that no vermiculite gets on or into the pilot light burner, and that no vermiculite is blocking the over-flow opening (slit) in the burner tray. (see fig. 6, pos 3).
- Now position the rest of the logs as illustrated in fig. 5.

The logs should not be laid in any other way as this could cause the formation of soot. Neither should the logs touch pilot light burner.

Do not use any materials other than those supplied. The supplied materials are incombustible and have been manufactured specifically for this appliance.

Connecting to the gas supply

Connect the gas supply to the gas control valve with 3/8" inner thread.

In the connecting pipe an approved connecting gas tap with a coupling should be included. This should be placed outside the casing.

Furthermore please note that:

- Expel all air from the supply pipe before coupling the appliance.
- Do not turn the control tap when connecting the gas supply.

- Avoid any tension on the control tap or pipes.
- Check that the connection is gastight.

Throttle ring (fig. 6, page 45)

The throttle ring (pos 1) is factory-adjusted to 8 mm. This will produce attractive flames.

NB: The air inlet may never be closed.

OPERATING INSTRUCTIONS

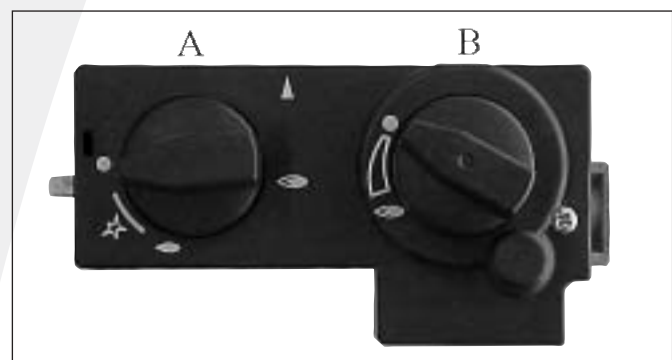


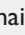


fig. 7

The control buttons are located behind the flap at the bottom of the heater front.

Lighting

Press button A and turn to the left to the small flame . The flame will ignite at . Check that the pilot light behind the glass is alight. If that is the case, hold button A firmly pressed for another 5 seconds. Then release button A and check that the pilot light is still burning. Now turn button A to the large flame , which will open the main valve of the control block. Depending on the setting of the control button B, high or low flames will be visible.

Remote control

The level of the flames can be regulated with the remote control, which will turn button B; to the right for a smaller flame, to the left for a larger flame. Controlling button B by hand will give the same result. This will require a certain effort and it is quite normal to hear clicking.

Pilot light setting

If the heater is not in use but you would like the pilot light to remain alight, set button A to the small flame. The gas supply to the main burner will then be switched off.

Switching off

Turn button A to the "0" setting. The gas supply to the burners will then be switched off.

Important

A built-in safety lock is activated when the appliance is switched to "OFF" (closed down setting). Therefore, wait **5 minutes** before relighting the heater. Within this period, do not try to push the lighting button, as this has been blocked by the safety lock. Do not force the button, as this may result in damage to the mechanism.

Remote control

Remote control is supplied as a standard accessory. The heater has a freely adjustable. Batteries, with a life expectancy of approximately one year, feed the electrical supply. The remote control will only work if the pilot light is lit.

Connecting the receiver

The remote control system comprises a receiver and a remote control, packed together in one box. The receiver must be connected to the appliance fitting the batteries. This is done as follows:

- Take the receiver out of the box.
- Connect the wires to the connectors on the gas control valve. The different sized plugs correspond with the connectors on the gas control valve (fig. 8).
- Open the lid.
- Insert 4 penlight batteries (type AA). Make sure they are the right way round.
- Replace the lid.
- Fix the receiver in the tray behind the flap on the right. Make sure that the red LED is pointing to the front. The wire should run through the opening at the back.



fig. 8

Replacing the batteries in the receiver

- Remove the casing.
- On the right, behind the receiver, is a holder.
- Take the receiver out of the holder. The back of the receiver (with an opening for the wire) is removable. The batteries are under that cover.
- Remove the old batteries and insert the new ones, making sure that the + and - signs on the batteries correspond with those in the holder.

Inserting or replacing the batteries in the remote control

- Remove the cover on the back of the remote control.
- Connect a square battery (type 6LR61) to the clip.
- Fit the battery in the holder.
- Replace the cover.
- The temperature is shown on the display in Fahrenheit, press both buttons for a few seconds and it will change to Celsius.

NB: Do not throw old batteries in the dustbin. They should be treated as Chemical Waste.

For the optimal functioning and longer useful life of its appliance, Dru advises the use of Duracell batteries.

GENERAL NOTES

Gas Safety Regulations (for installation & use) 1998

In your own interest and that of safety, it is law that all gas appliances are installed by competent persons in accordance with the above regulations. Failure to install appliances correctly could lead to prosecution.

NB: The Confederation of Registered Gas Installers, whose members are identified by the emblem shown here, are all required to work to the recognized standards.



GUARANTEE REGISTRATION CARD



In order to register your guarantee, please complete and return this card (no stamp required)

Details of equipment:
 Model: Serial No.:
 Type of gas: Natural Gas L.P.G. (please tick).
 Model an serial no. are to be found on data badge inside heater.

Customer:
 Name Installed by:
 Name
 Address (of installation) Address
 Post Code Post Code
 Tel. No. Tel. No.
 Appliance installed in (Office, Church, etc.)

Is appliance replacing alternative fuel: Solid Fuel Oil Electricity (please tick).

If replacing existing balanced flue heater make of original

Date of installation

N.B. Where more than one appliance installed, please complete all cards and return in envelope using freepost address on reserve.

Completion of this card in no way affects your statutory rights

Thank you DRUGASAR LIMITED

Cleaning and Maintenance

The appliance should be inspected once a year by a qualified company, and cleaned and/or repaired as necessary. The inspection and maintenance must at least ensure that the appliance is working correctly and safely. This can be done by your own gas installer or a specialised maintenance company. It is advisable to remove any dust from the appliance several times before and during the heating season. After a while a deposit will form on the inside of the glass pane. This can be removed with a damp cloth or with a non-abrasive cleaning agent (e.g. brass polish). Do this as soon as any deposit appears, to prevent it from burning and becoming impossible to clean. Do not use corrosive or abrasive substances to clean the casing. Any damage to the coating, caused by things put on or against the casing for example, is not covered by the guarantee.

NB: When replacing the thermocouple, the coupling nut in the gas control block should first be tightened by hand and then tightened a quarter-turn with an open-ended spanner.

Discoloration of walls and ceiling

Brown discoloration is an annoying problem, which is difficult to solve. It can be caused by dust burning as a result of poor ventilation, for example, or by cigarette smoke or candles.

These problems can be avoided by ensuring that the room the heater is in is properly ventilated. A good guideline for ventilation is:

- New buildings : 3.24 m³ / hour per m² floor surface of the room.
- Existing buildings : 25.20 m³ / hour for a room.

Use candles and oil lamps as little as possible, keeping the wick as short as possible. While they enhance the atmosphere, candles and oil lamps also cause the formation of large quantities of unhealthy soot particles in your home. Cigarette and cigar smoke contains tar, which upon heating will precipitate on cold or damp walls. If you have a newly cemented chimney or have had any other reconstructions / renovations done, you are advised to wait at least 6 weeks before lighting your fire, to allow the walls, floor and ceiling to dry out completely.

Lighting the heater for the first time

During the first use, an unpleasant smell may occur, caused by the vapour of the varnish. This will vanish after some hours.

That is why we advise you to use the appliance for the first time on its highest setting, while at the same time thoroughly ventilating the room in which the heater is placed.

Extra protection

This heater meets the normal safety standards regarding surface temperatures, but physical contact with heated surfaces should be avoided where possible. An additional guard is recommended to protect young children and elderly, infirmed or handicapped people.

Disposal

When replacing or otherwise removing the appliance, it should be disposed of in compliance with current regulations.

Shut off the connecting tap with coupling before commencing disassembly. Undo the coupling between the connecting tap and the appliance. The whole appliance can now be disassembled and removed.

Guarantee

Please complete the enclosed REGISTRATION CARD and post it in an envelope (no stamp required) to the address below within 8 days of purchase.

**DRUGASAR LIMITED
FREEPOST
DEANS ROAD
SWINTON
MANCHESTER M27 1 BX**

Please retain the GUARANTEE CARD (page 9) for your own reference. The guarantee will become effective upon receipt by DRUGASAR Limited of the fully completed registration card.

DRUGASAR, GAS HEATING FOR PEOPLE WHO DON'T HAVE MONEY TO BURN.

PLEASE SEND IN AN
ENVELOPE



CONVERSION INSTRUCTIONS

The conversion must be carried out by a qualified fitter.

Before commencing the conversion:

1. Unplug the appliance
2. Disconnect the gas supply.

Removing the burner unit

To be able to replace essential components, the entire burner unit must be taken out of the heater. To do this:

- Open the front and the glass pane.
- Remove the vermiculite tray.
- Disconnect the gas supply.
- Take the burner unit out of the appliance by pulling it forwards

Note that the two burner-protection wires on the right-hand side must first be undone.

Now you can start to replace the components:

Replacing the components

1. Pilot-light jet (fig 1)

Unscrew the nut (1) at the end of the pilot-light hose, pull the hose with ring clamp out of the pilot-light burner and remove the jet. Fit the new jet and tighten the nut on the pilot-light hose firmly.

2. Main burner jet (fig 2)

Remove the burner tray. Remove the jet (2) with a panner and fit the new one. Replace the burner tray.

3. Fine adjustment jet (fig 3)

Remove the fine adjustment jet (4) from the gas block. Fit the new fine adjustment jet and tighten firmly.

4. Throttle ring (fig 2)

The throttle ring ring (3) adjust to 12 mm.

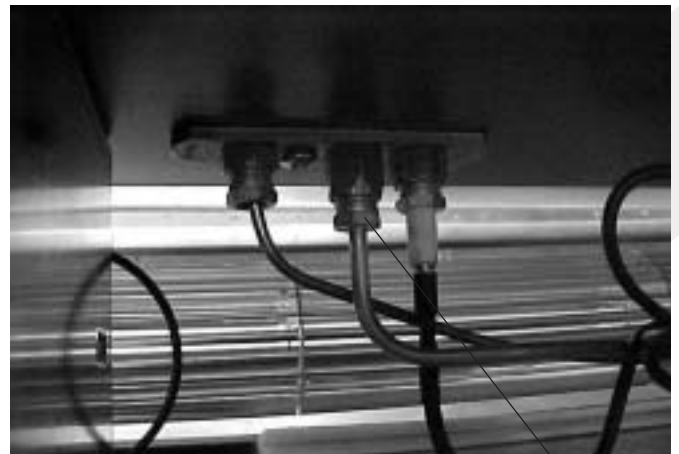


fig. 1

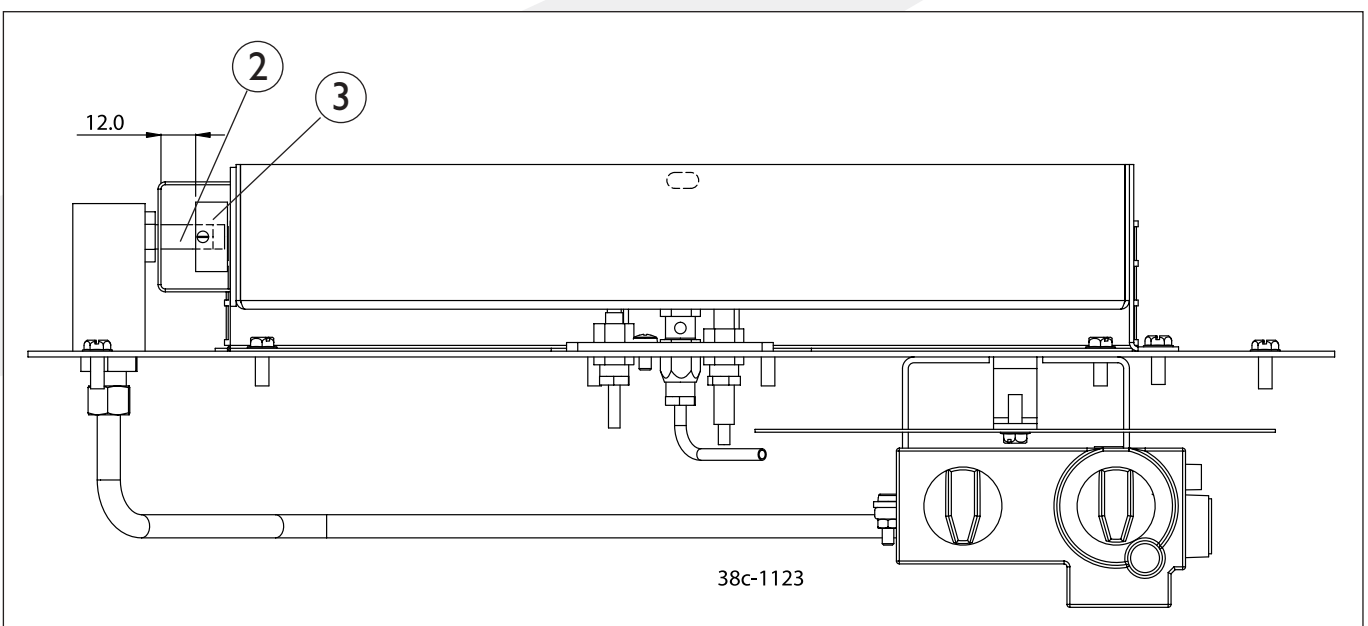


fig. 2

5. Adjusting the burner pressure (fig 3, 4, 5)

Reconnect the gas supply to the heater and open the new gas pipe.

On the gas control block is point of pressure measurement where the burner pressure can easily be measured with a manometer: Loosen the screw at the point of pressure measurement (5) and connect the manometer.

Remove the cover of the gas control block by removing the screw (6). To convert the appliance to propane or natural gas the burner pressure must be adjusted with the pressure regulating screw (7) as specified in the table. Replace the cover.

Ignite the pilot light. Set the thermostat to the highest setting and adjust the burner pressure as specified in the table. Check the gas tightness! Turn the burner off again, remove the manometer and tighten the screw at the point of pressure measurement.

Replacing the burner unit

- Slide the burner unit back into the combustion chamber and reconnect the cables on the right.
- Finally, stick the new gas type plate on the inside of the case.
- Reconnect the electricity supply.
- Replace the vermiculite tray.
- Close the glass pane and the front.

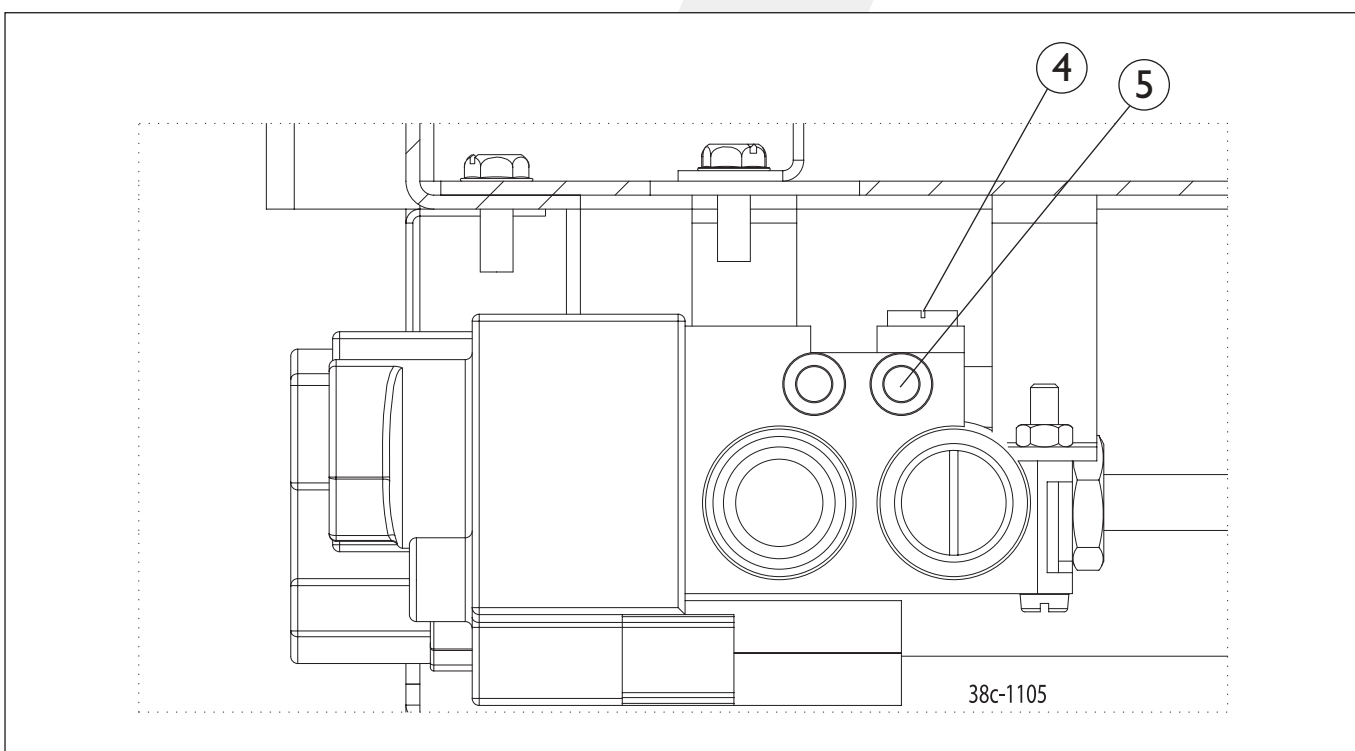


fig. 3



fig. 4

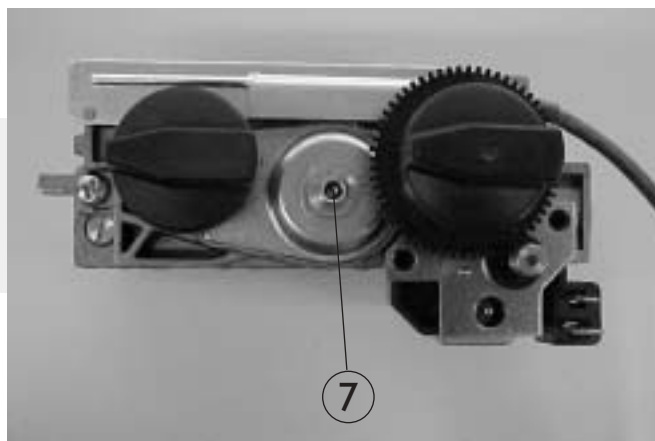


fig. 5

INHALT

Einige kurze Worte	18	Zünden	20
Verpackung	18	Fernbedienung	20
Installationsvorschrift	18	Zündflammenstand	21
Allgemein	18	Ausschalten	21
Wichtig	18	Wichtig	21
Gassorte	18	Drahtlose Bedienung	21
Aufstellen	18	Anschliessen des Empfängers	21
Anschlussmöglichkeiten	18	Ersetzen der Batterien im Empfänger	21
Vorbereitung für den Einbau des Zu- und Abluftsystems	19	Einlegen oder Ersetzen der Batterien in der Fernbedienung	21
Aussenwanddurchführung mit konzentrischen Rohren	19	Allgemeine Bemerkungen	22
Dachdurchführung mit konzentrischen Rohren	19	Wartung und Reinigung	22
Bestehender Schornstein	19	Verfärbung von Wänden und Decken	22
Restriktionsschieber	19	Zum ersten Mal heizen	22
Glasfenster	20	Extra Schutz	22
Einlegen der Holzblöcke	20	Entsorgen	22
Anschluss an die Gaszufuhr	20	Garantie	22
Drosselring	20	Umbauinstruktionen	23
Gebrauchsanweisung	20	Technischen Daten	41



GARANTIEERKLÄRUNG



Bitte vollständig ausfüllen und zusammen
mit Ihrer Einkaufsrechnung aufbewahren. (Blockschrift)

Type:	Kaufdatum:
Farbe:	
 Käufer:	 Händler:
Name	Name
Straße	Straße
PLZ. und Ort	PLZ. und Ort

DRU Verwarming garantiert die gute Wirkungsweise des Gerätes bei fachgerechter Installation
und Gebrauch lt. Gebrauchsanweisungen.

BEI STÖRUNGEN WENDEN SIE SICH BITTE ZUERST AN IHREN LIEFERANTEN.

Garantiebestimmungen

- DRU Verwarming B.V. garantiert die Haltbarkeit des Gerätes durch Verwendung von hochwertigem Material.
- Die Garantie ist gültig für 1 Jahr ab Kaufdatum.
- Eingeschlossen sind alle Schäden am Gerät, die eine Folge von Fehlern in der Konstruktion oder für die Konstruktion benötigten Teile sind.
- DRU Verwarming verpflichtet sich, während der Garantiezeit beschädigte Teile kostenlos zu ersetzen oder auszutauschen.
- Die Garantieleistung verfällt, wenn Schäden als Folge von unsachgemäßer Nutzung entstehen, wenn das Gerät fehlerhaft aufgestellt wurde, wenn Unbefugte Reparaturen ausführen oder wenn am Gerät keine Originalteile verwendet werden
- Die Garantie gilt nicht für Scheiben und Keramik.

DRU Verwarming B.V.

Einige kurze Worte

Sehr geehrter Kunde,

Herzlichen Dank für den Kauf dieses DRU Produktes. Unsere Produkte sind nach den höchsten Qualitäts-, Leistungs- und Sicherheitsanforderungen hergestellt. An unseren Produkten haben Sie jahrelang ohne Probleme Freude.

In diesem Heft finden Sie Instruktionen zur Installation und zum Gebrauch Ihres neuen Heizofens. Für die dazugehörigen Zeichnungen siehe Seite 34-37. Lesen Sie die Instruktionen und die Gebrauchsanleitung gut durch, damit Sie sich mit dem Gerät vertraut machen können. Möchten Sie mehr Unterstützung, nehmen Sie mit unserem Lieferanten Kontakt auf.

Verpackung

Der gesamte Satz für den Diablo besteht aus zwei Verpackungen: Einer für das Gerät und einer für den Mantel.

Das Rohr und die Mauerdurchfuhr werden extra geliefert. Holen Sie die rückwärtige Platte aus der Verpackung und danach das Gerät. Zu dem Gerät wird gleichzeitig eine extra Rosette mitgeliefert. Diese muß anstelle der bei dem Mantel mitgelieferten Rosette gebraucht werden.

Der Mantel kann so aus dem Karton genommen werden. Werfen Sie die Verpackung nicht zum normalen Hausabfall, sondern sorgen Sie dafür, dass sie wieder verwendet werden kann.

ACHTUNG: Der RVS-Mantel ist mit einer Schutzfolie versehen. Diese Folie muss entfernt werden, bevor das Gerät in Gebrauch genommen wird.

INSTALLATIONSVORSCHRIFT

Allgemein

Der Diablo ist mit einem geschlossenen Verbrennungsraum versehen. Die Verbrennungsluft wird mit einer kombinierten Ein- und Ausfuhr durch den natürlichen Zug von außen angesaugt. Durch den gleichen, natürlichen Zug werden die Verbrennungsgase abgeführt.

Wichtig

Sorgen Sie dafür, dass Gardinen und andere brennbare Materialien mindestens 30 cm vom Gerät entfernt sind.

- Achtung! Anfassen von heißen Teilen kann Brandblasen verursachen!
- Das Gerät muss von einem anerkannten Installateur installiert und gewartet werden.
- Das Anbringen eines sogenannten Staubfilters auf oder unter dem Mantel ist nicht erlaubt.
- Nasse Kleidung, Handtücher u. Ä. nicht zum Trocknen über den Ofen hängen!
- Achtung: Um Garantie für eine gute Zündung zu gewährleisten, muss das Zündkabel möglichst von den Metallteilen des Gerätes frei liegen. Drehen Sie dieses also nicht um die Gas-, Zündflammen-, oder Thermokupplungsleitung.

Gassorte

Dieses Gerät ist bestimmt und geeignet für die auf der Typenplatte genannten Land und Gassorte.

Kontrollieren Sie die Gassorte und den örtlichen Gasdruck mit dem der Typenplatte.

Das Gerät ist in der Fabrik auf Propangas (G31) mit einem Brennerdruck von 29 mbar und einem Vordruck von 37 mbar abgestellt und versiegelt. Bei abweichenden Vordrücken muß der Brennerdruck von einem anerkannten Installateur auf 29 mbar eingestellt werden. Dies gilt für NL, NO en DE. Siehe Tabelle technische Daten Seite 41. Halten Sie sich an die Gasinstallationsvorschriften und eventuelle örtliche Vorschriften.

Wollen Sie das Gerät auf Erdgas G20 oder G25 arbeiten lassen, muß es von einem anerkannten Installateur umgebaut werden. Ein Umbausatz kann beim Installateur bestellt werden.

Aufstellen

- Die Temperatur der Wand hinter dem Gerät kann bis auf 60°C ansteigen. Bei Wand und Wandbekleidung müssen Sie hiermit Rechnung tragen.
- Die Seiten des Geräts müssen wegen der Wärme, die das Gerät abgibt, zugänglich bleiben. Rechnen Sie hierfür minimal 50 cm an beiden Seiten.
- Sorgen Sie dafür, dass mindestens 50 cm freier Raum zur Abfuhr von warmer Luft über dem Gerät vorhanden ist.
- Achten Sie darauf, dass keine Gardinen über dem Gerät hängen.
- Das Gerät muss minimal 10 cm über dem Fussboden hängend angebracht werden.

Anschlussmöglichkeiten (Fig.2, St. 42)

Die Durchfuhr dieser Heizofen kann sowohl durch den Giebel, als auch durch das Dach angeschlossen werden. Diese Durchfuhr muss den unten stehenden Vorschriften entsprechen.:

- Immer erst ein Rohr mit der Länge von 1 m vertikal positionieren.
- Die Rohrlänge darf horizontal nie mehr als 4 m betragen.
- Die maximale (totale) Gesamtlänge (des Rohres) beträgt 12m. Nehmen Sie für eine Biegung von 90° 2 Meter und für eine Biegung von 45° 1 Meter. Beim Anschluss an den Giebel oder auf das Dach braucht die Länge der Durchfuhr nicht mitgerechnet zu werden.

Die maximale Gesamtlänge ist die Summe der Rohrlänge plus der zusätzlichen Länge für die Biegung (siehe die 4 Beispiele in Fig.2).

Der Dachdurchführungssatz, Luftanfuhr / Rauchgasabfuhr, das konzentrische Rohr und die Biegungen werden einzeln verpackt und komplett mit einem Klemmband geliefert, das mit einem Dichtungsring versehen ist. Zudem sind eine Dachpfanne und eine Klebeplatte für die Durchführung durch ein Schrägdach bzw. durch ein Flachdach erhältlich.

ACHTUNG: Dieses Gerät darf ausschließlich mit dem von der DRU gelieferten Abfuhrmaterial $\varnothing 150/\varnothing 80$ installiert werden. Dieses ist zusammen mit dem Gerät geprüft und entspricht damit allen Anforderungen. Bei abweichendem Installationsmaterial kann DRU nicht für eine gute und sichere Funktion garantieren.

Vorbereitung für den Einbau des Zu- und Abluftsystems

- Entscheiden Sie sich für eine der Anschlussmöglichkeiten gemäss Fig. 2.
- Bauen Sie die konzentrischen Rohre vom Gerät aus auf. Wenn aus baulichen Gründen erst ein Teil des konzentrischen Rohrsystems eingebaut wird, achten Sie bitte besonders auf die richtige Montageart.
- Das Gerät beginnt mit einem Anschlussstutzen. Darauf wird der erste Meter des Rohrs gesetzt.
- Halten Sie einen Mindestabstand von 5 cm zwischen der Aussenseite der konzentrischen Rohre und der Wand oder Decke ein.

Aussenwanddurchführung mit konzentrischen Rohren

Beachten Sie bitte, dass bei der Aussenwanddurchführung erst 1 m Rohr vertikal montiert werden muss. Bestimmen Sie den Platz des Gerätes und die Stelle der Giebeldurchfuhr.

- Gebrauchen Sie hierfür die rückw. Platte des Gerätes. Die Mitte des Lochs für das Rohr muss bei 1 m Rohr auf 1130 mm über den Rand der rückw. Platte kommen (siehe Zeichng. 3 St. 27). Bei grösserer Länge muss diese extra Länge dazugezählt werden.
 - Montieren Sie danach die rückw. Platte in der richtigen Höhe auf die Mauer (achten Sie hierbei auf die gewünschte Sichthöhe, z. B. Unterseite rückw. Platte auf 500 mm). Das Gerät kommt 82 mm unter der rückw. Platte hervor).
 - Machen Sie dann auf der Stelle der Giebeldurchfuhr ein Loch von 160 mm Ø (maximal 180 mm Ø). Durch brennbare Material Ø 230 mm.
 - Schliessen Sie nun eine oder mehrere konzentrischen Rohre vertikal auf die Ausmündung des Geräts an. Wenn diese Rohre sichtbar sind, können Sie dazu passende, lackierte Rohre bestellen. Drücken Sie die Rohre an und bringen Sie das/die Klemmband(bänder) an.
 - Schieben Sie die Rosette über das Knie und befestigen Sie diese 70 mm vom Rand entfernt mit einer Schraube mit selbstdrehendem Gewinde auf dem Knie.
 - Schieben Sie nun das Knie mit Rosette durch das Loch und befestigen Sie die Rosette an der Mauer.
 - Messen Sie von aussen den Abstand von der Aussenmauer bis zum Rand des Knies. Sägen Sie die Mauerdurchfuhr auf unten stehende Länge.
- Die Länge der Mauerdurchfuhr:
 Das Aussenrohr = gemessene Länge + 30 mm.
 Das Innenrohr = gemessene Länge + 50 mm.
- Schieben Sie die Mauerdurchfuhr in das Loch und sorgen Sie dafür, dass das Knie in die Mauerdurchfuhr kommt. Befestigen Sie die Aussenrosette auf der Mauer.

ACHTUNG: Stellen Sie die Montageplatte (2) mit der Wasserwaage, sorgen Sie dafür, dass die Rohre nach aussen hin ablaufen (1 cm auf 1 m) und dass die Aussenrosette gerade auf der Mauer liegt. Eventuelles Kondenzwasser kann dann niemals in den Ofen gelangen.

Dachdurchführung mit konzentrischen Rohren

Eine Dachdurchführung kann in jeden Punkt des Daches münden, eventuell mit einer Verlängerung zum Dach. Die Dachdurchführung wird je nach einer der vorher genannten Möglichkeiten mit einer Klebeplatte für ein Flachdach geliefert, oder mit einer universell verstellbaren Dachpfanne für ein Schrägdach.

- Legen Sie den Platz des Geräts und den Platz der Durchführung fest.
- Machen Sie an der Stelle der Dachdurchführung ein Loch von 160 mm Ø. Durch brennbare Material Ø 230 mm.
- Schliessen Sie die konzentrischen Rohre vertikal an der Mündung des Geräts an. Bringen Sie das Klemmband an und drücken Sie die Rohre an.
- Legen Sie die Länge der benötigten Rohre fest und sorgen Sie dafür, dass die Klebeplatte oder die Universaldachpfanne gut an das Dach anschliessen.
- Sägen Sie das Rohr in der richtigen Länge ab.
- Schliessen Sie die Dachdurchführung an die konzentrischen Rohre an.

Bestehender Schornstein

Es ist auch möglich, den Diablo an einen bestehenden Schornstein anzuschliessen. Hierfür wird von DRU ein spezieller Schornsteinanschlusssatz geliefert. Darin finden Sie auch eine Installationsvorschrift für diesen Anschlusssatz.

Bei Anschluss an einen bestehenden Schornstein sind die folgenden Punkte wichtig:

- Der Schornstein muss minimal 150 mm Ø haben.
- Der Schornstein muss gut gereinigt werden.
- Die Gesamtlänge darf nicht mehr als 12 m und nicht mehr als 4 m horizontal betragen.

Restriktionsschieber (Fig. 4, Seite 44-45)

Zu einer garantiert guten Funktion des Gerätes muß man einen Restriktionsschieber einstellen. Der Restriktionsschieber wird lose mitgeliefert und muß lt. Fig. 4a in dem Gerät angebracht werden. Mit Hilfe der mitgelieferten Abstellschablone (Fig. 4b) kann der Schieber auf das richtige Maß abgestellt werden. Nach dem Abstellen kann der Restriktionsschieber mit dem Inbusbolzen festgesetzt werden.

Einstellen Restriktionsschieber:

Horizontale Mauerdurchfuhr (maximal 4 Meter)

- Mit 1 Meter vertikalem Rohr. Kein Restriktionsschieber.

Vertikale Dachdurchfuhr

- Wenn die berechnete Gesamtlänge des Rohrsystems 1 - 6 Meter beträgt. Restriktionsschieber auf 60 mm.
- Wenn die berechnete Gesamtlänge des Rohrsystems 7 - 12 Meter beträgt. Restriktionsschieber auf 54 mm.

In Figur 2 ist illustriert, wie die Gesamtlängen berechnet werden müssen.

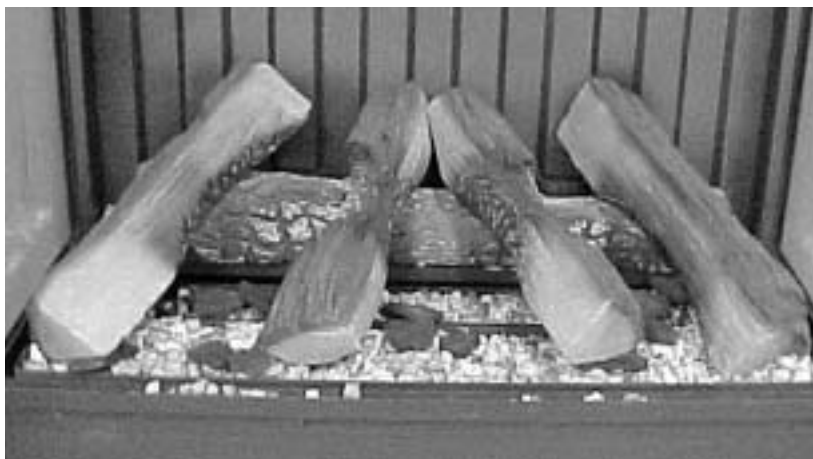


Fig. 5

Glasfenster

Vor dem Einlegen der Holzblöcke muss das Fenster entfernt werden. Arbeiten Sie dabei folgendermassen:

- Entfernen Sie die vier Schrauben von der Sicherheitsleiste des Glasfensters.
- Nehmen Sie die Leiste und danach das Glasfenster fort.
- Achten Sie darauf, dass die stehenden Eckenleisten nicht fallen.

Zur Montage des Glasfensters nehmen Sie die umgekehrte Prozedur. Sorgen Sie aber dafür, dass das Glasfenster die Verbrennungskammer gut abdichtet.

Bei Beschädigung oder Bruch das Fenster sofort ersetzen.

Einlegen der Holzblöcke

- Verteilen Sie das Vermiculit gleichmäßig über und rund um den Brennerbehälter, (Behälter für das Vermiculit). Das Vermiculit befindet sich in einer Plastiktüte beim Holzblocksatz.
- Legen Sie den großen Block gegen die Rückwand.
- Verteilen Sie über dem Vermiculit und kleine Mengen des braunen Embers, schwarzen und gelben Chips. Dies erzeugt einen Glüheffekt auf dem Brennerbett. Die Embers und Chips befindet sich in Tütchen bei dem Holzblocksatz.
- **Achtung:** Die schwarzen und gelben Chips dürfen nur auf den Behälter für das Vermiculit gestreut werden, nicht auf den Brennerbehälter.
- Achten Sie darauf, daß kein Vermiculit auf oder zwischen den Zündflammenbrenner kommt und daß die Öffnung für den Überlauf im Brennerbehälter (Rille) frei bleibt von Vermiculit. (s. Fig. 6, Pos. 3).
- Legen Sie danach die übrigen Blöcke ein, wie in Fig. 5 angegeben ist.

Die Blöcke dürfen nicht auf eine andere Weise eingelegt werden, weil sonst Rußbildung entstehen kann.

Auch dürfen die Blöcke nicht am Zündflammenbrenner anliegen, da dies die Wirkung der Rauchgassicherung nachteilig beeinflussen kann.

Gebrauchen Sie keine anderen Materialien als die mitgelieferten. Die mitgelieferten Materialien sind nicht brennbar und speziell für dieses Gerät angefertigt.

Anschluss an die Gaszufuhr

Die Gaszufuhr anschliessen an den Gasregelarmatur mit 3/8" BSP Innengewinde. In der Anschlussleitung muss ein zugelassener Anschlusshahn mit Kupplung aufgenommen werden. Dieser muss ausserhalb des Mantels angebracht werden.

Weiterhin gilt:

- Entlüften Sie die Zuleitung, bevor das Gerät angekoppelt wird.
- Der Bedienungshahn darf beim Anschluss an die Gaszufuhrleitung nicht verdreht werden.
- Vermeiden Sie Spannungen auf dem Bedienungshahn und den Leitungen. Dadurch besteht die Möglichkeit eines Gaslecks.
- Kontrollieren Sie den Anschluss auf Gasdichtheit.

Drosselring (Fig. 6, Seite 45)


Der Drosselring (Pos. 1) ist in der Fabrik auf 8 mm abgestellt. Dieser Abstand garantiert ein schönes Flammenbild.

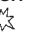

Achtung: Luftöffnung darf niemals abgeschlossen werden.

GEBRAUCHSANWEISUNG

Hinter der Klappe an der Vorderseite des Gerätes befinden sich die Knöpfe, mit denen der Ofen bedient werden kann.

Zünden

Knopf A eindrücken und links herum drehen, bis zum Zeichen .

Bei  wird das Gerät zünden. Kontrollieren Sie, ob die Zündflamme hinter dem Sichtfenster brennt. Brennt die Zündflamme, Knopf A noch ca. 5 Sek. ganz eingedrückt halten. Danach Knopf A loslassen und kontrollieren, ob die Zündflamme anbleibt. Drehen Sie nun Knopf A zur grossen Flamme . Hierdurch wird sich die Hauptklappe des Regelblocks öffnen.

Abhängig vom Stand des Bedienungsknopfes B werden höhere oder niedrigere Flammen sichtbar.

Fernbedienung

Indem man Knopf B mit der Fernbedienung betätigt, lässt sich die Flammenhöhe regeln. Dreht man nach rechts, werden die Flammen niedriger, dreht man nach links, werden sie höher. Knopf B kann aber auch mit der Hand bedient werden. Damit erzielt man das gleiche Ergebnis. Es ist dafür ein wenig Kraft erforderlich und während des Drehens wird ein Ticken zu hören sein.

Zündflammenstand

Wenn der Ofen nicht benutzt wird, aber wohl die Zündflamme brennen muss, kann Knopf A zur kleinen Flamme hin gedreht werden. Hierdurch wird die Gaszufuhr zum Hauptbrenner abgeschlossen.

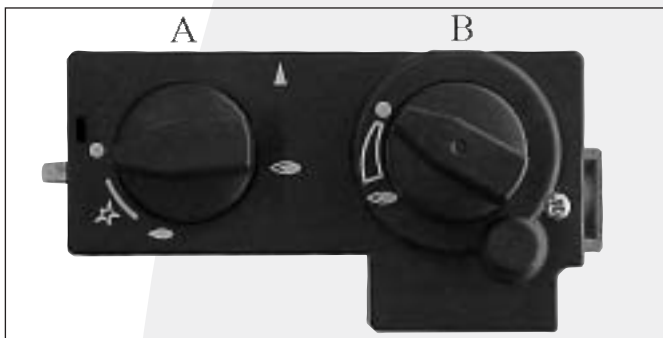


Fig. 7

Ausschalten

Drehen Sie Knopf A zum „0“-Stand. Die Gaszufuhr zum Brenner ist dann abgeschlossen.

Wichtig

Eine eingebaute Sicherheitsverriegelung tritt ein, wenn das Gerät auf „0“-Stand, (Aus-Stand) gestellt wird. Warten Sie darum **5 Minuten**, bevor Sie das Gerät wieder aufs neue zünden. Versuchen Sie in dieser Zeit nicht, den Zündknopf einzudrücken, da dieser durch die Sicherheitsverriegelung blockiert ist. Drehen Sie nicht mit Gewalt an dem Knopf, weil der Mechanismus beschädigt werden könnte.

Drahtlose Bedienung

Der Ofen wird Standard mit einer drahtlosen Bedienung geliefert. Das Gerät ist mit einem stufenlos regelbaren Gasregelblock versehen. Die elektrische Speisung geschieht mittels Batterien. Die Lebensdauer der Batterien ist ungefähr ein Jahr. Die drahtlose Bedienung funktioniert nur dann, wenn der Zündflammenbrenner brennt.

Anschliessen des Empfängers

Die drahtlose Bedienung besteht aus einem Empfänger und einer Fernbedienung. Diese sind zusammen in einem Karton verpackt. Der Empfänger muss im Gerät angeschlossen werden, bevor die Batterien montiert sind. Arbeiten Sie hierfür folgendermassen:

- Nehmen Sie den Empfänger aus der Verpackung.
- Schliessen Sie die Kabel an die Konnektoren des Gasregelblocks an. Die Stecker haben verschiedene Masse und korrespondieren mit den Konnektoren des Gasregelblocks (fig. 8).
- Öffnen Sie den Deckel.
- Legen Sie die 4 Penlite Batterien (Type AA) ein. Achten Sie auf die richtigen Polrichtungen.
- Bringen Sie den Deckel wieder auf seinen Platz.
- Befestigen Sie den Empfänger in dem Behälter rechts hinter der Klappe. Sorgen Sie da-für, dass die rote Led nach vorne zeigt. Das Kabel muss durch die Aussparung an der Rückseite laufen.



Fig. 8

Ersetzen der Batterien im Empfänger

- Entfernen Sie den Mantel.
- Rechts hinten befindet sich der Empfänger, der in eine Halterung geschoben ist.
- Nehmen Sie den Empfänger aus der Halterung. Die Rückseite des Empfängers (mit Kabeldurchfuhr) ist abnehmbar. Hinter diesem Deckel befindet sich die Batteriehalterung.
- Entfernen Sie die alten Batterien und legen sie die Neuen ein. Achten Sie dabei auf den + und –Anschluss der Batterien und der Halterung; diese müssen übereinstimmen.

Einlegen oder Ersetzen der Batterien in der Fernbedienung

- Entfernen Sie den Deckel an der Unterseite der Fernbedienung.
- Schliessen Sie die Blockbatterien (Type 6LR61) an die Klemme an.
- Legen Sie die Batterie in die Halterung.
- Schliessen Sie den Deckel.
- Im Display ist die Temperatur angegeben in Fahrenheit, wenn Sie beide Knöpfe einige Sekunden eingedrückt halten, verändert dies in Celsius.

ACHTUNG: Alte Batterien gehören nicht zum Hausabfall sondern in die Tonne für kleine, chemische Abfälle.

DRU empfiehlt Duracell Batterien für ein optimales Funktionieren und für die Lebensdauer ihres Gerätes.

REGISTRIERKARTE

DRU Verwarming kann die Garantie nur übernehmen, wenn diese Registrierkarte vollständig in Blockschrift ausgefüllt ist und innerhalb 8 Tagen nach Kauf an DRU Verwarming abgeschickt wird.

Type: Kaufdatum:

Farbe: Händler:

Käufer: Name:

Strasse: PLZ und Ort:

PLZ und Ort: Tel.-Nr.:

Tel.-Nr.:



ALLGEMEINE BEMERKUNGEN

Wartung und Reinigung

Ihr Gerät muss einmal pro Jahr von einem qualifizierten Betrieb kontrolliert werden und falls nötig, repariert oder gereinigt werden. Die Kontrolle und die Wartung muss auf jeden Fall eine gute und sichere Funktion des Gerätes garantieren. Sie können hierfür von Ihrem gas Installateur oder einem spezialisierten Reparaturbetrieb Gebrauch machen. Es wird empfohlen, vor und während der Heizsaison das Gerät einige Male staubfrei zu machen. Auf der Innenseite des Glasfensters kann sich nach einiger Zeit ein Anschlag formen. Sie können diesen mit einem feuchten Tuch entfernen, oder mit nicht kratzendem Reinigungsmittel (wie Kupferputzmittel) entfernen. Dies können Sie am besten tun, sobald sich ein Anschlag gebildet hat, sodass dieser nicht einbrennen kann und ein Reinigen unmöglich wird. Beim Reinigen des Mantels keine beissenden oder scheuernden Mittel gebrauchen. Lackbeschädigungen, weil z. B. Gegenstände auf oder gegen den Mantel gestellt wurden, fallen nicht unter die Garantie.

Achtung: Beim Ersetzen des Thermoelements muß der Warl im Gasregelblock erst handfest angedreht und danach mit einem Steckschlüssel und einer Vierteldrehung gut festgedreht werden.

Verfärbung von Wänden und Decken

Braunverfärbung ist ein ärgerliches Problem und ist schwierig aufzulösen. Braunverfärbung kann z. B. durch Staubverbrennung verursacht werden, durch zu wenig Ventilation, durch rauchen von Zigaretten oder brennende Kerzen.

Diese Probleme können vermieden werden, wenn der Raum, in dem sich das Gerät befindet, gut ventiliert wird. Eine gute Richtlinie hierfür ist:

Bei Neubau	: 3.24 m ³ / Stunden pro m ² Bodenoberfläche eines Raums
Bei bestehendem Bau	: 25.20 m ³ / Stunden für einen Raum.

Gebrauchen Sie möglichst wenig Kerzen und Öllampen und halten Sie den Verbrennungsdocht so kurz wie möglich. Diese "Stimmungsmacher" sorgen für ziemliche Mengen schmutziger und ungesunder Rußteilchen in Ihrer Wohnung. Rauch von Zigaretten und Zigarren enthält u. a. Teer, der sich bei Erwärmung ebenfalls auf kältere und feuchte Mauern niederschlägt. Bei einem neu gemauerten Kaminumbau oder nach einem Umbau wird empfohlen, minimal 6 Wochen zu warten, bevor man heizt. Die Baufeuchtigkeit muß nämlich vollkommen aus Wänden, Böden und Decken verschwunden sein.

Zum ersten Mal heizen

Wenn zum ersten Mal mit dem Gerät geheizt wird, kann ein unangenehmer Geruch entstehen. Dieser wird durch Lackdämpfe verursacht und verschwindet nach einigen Stunden von selbst. Wir empfehlen Ihnen deshalb, das Gerät bei der ersten Inbetriebnahme in den höchsten Stand zu stellen, wobei Sie gleichzeitig den Raum, in dem der Ofen steht, gut lüften.

Extra Schutz

Sollte das Gerät in einem Raum installiert sein, in dem sich unbeaufsichtigte kleine Kinder oder hilfsbedürftige Menschen aufhalten, sollte das Gerät nach Möglichkeit abgeschirmt werden.

Entsorgen

Sollten Sie das Gerät ersetzen oder entfernen, muss es auf dem regulären Weg geschehen. Bevor zur Demontage übergegangen wird, erst den Anschlusshahn mit Koppelung zudrehen. Die Koppelung zwischen Anschlusshahn und Gerät lösen. Das ganze Gerät kann nun demontiert und entfernt werden.

Garantie

Die Registrierkarte bitte innerhalb von 8 Tagen nach Kauf ausfüllen und in einem Briefumschlag an Ihren Installateur schicken.

Den GARANTIESCHEIN (Seite 17) bitte selbst aufbewahren. Die Garantie beginnt, wenn die vollständig ausgefüllte Registrierkarte bei ihrem Lieferanten empfangen wurde.

MIT BRIEFUMSCHLAG
VERSENDEN



UMBAUINSTRUKTIONEN

Der Umbau muß von einem anerkannten Installateur ausgeführt werden.

Vor Beginn des Umbaus:

1. Nehmen Sie den Stecker aus der Steckdose
2. Schließen Sie die Gaszufuhrleitung ab.

Entfernen Brennerunit

Um die notwendigen Teile auszuwechseln zu können muß der komplette Brennerunit aus dem Gerät entfernt werden.

Arbeiten Sie hierbei folgendermaßen:

- Öffnen Sie die Vorderfront des Glasfensters.
- Entfernen Sie den Behälter für Vermiculit.
- Entkuppeln Sie die Gaszufuhrleitung.
- Nehmen Sie den Brennerunit aus dem Gerät, indem Sie diesen nach vorne ziehen.

Achten Sie darauf, daß an der rechten Seite die zwei Drähte der Brennersicherung noch gelöst werden müssen.

Nun kann mit dem Auswechseln der Ersatzteile begonnen werden:

Auswechseln der Ersatzteile

1. Zündflammspritzdüse (Fig 1)

Lösen Sie den Zündflammenwarl (1) am Ende der Zündflammenleitung, ziehen Sie die Zündflammenleitung mit Tonne aus dem Zündflammenbrenner und entfernen Sie die Zündflammspritzdüse. Montieren Sie eine neue Zündflammspritzdüse und drehen Sie den Zündflammenwarl der Zündflammenleitung gut fest.

2. Hauptbrennerspritzdüse (Fig 2)

Entfernen Sie den Brennerbehälter
Entfernen Sie mit einem Steckschlüssel die Spritzdüse (2) und montieren Sie die neue Spritzdüse.
Bringen Sie den Brennerbehälter wieder an seinen Platz.

3. Kleinstellspritzdüse (Fig 3)

Entfernen Sie die Kleinstellspritzdüse (4) vom Gasblock.
Bringen Sie die neue Kleinstellspritzdüse an und drehen sie diese gut fest.

4. Drosselring (Fig 3)

Drosselring (3) einstellen auf 12 mm.



Fig. 1

1

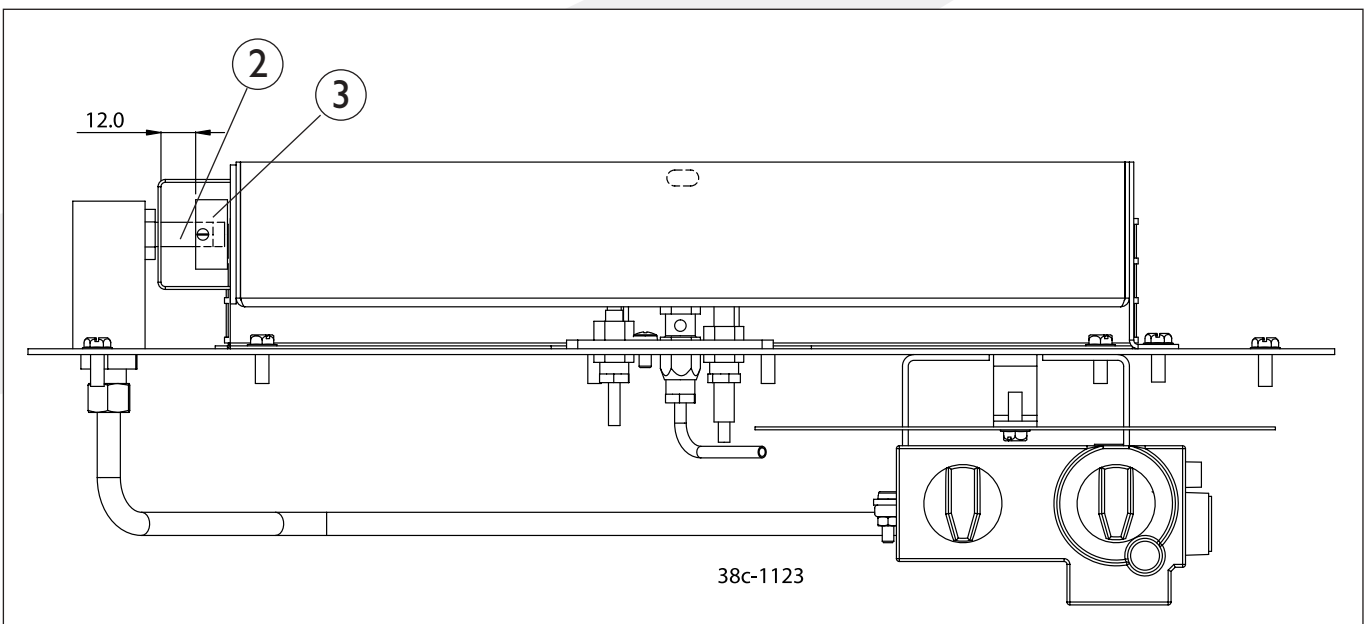


Fig. 2

5. Einstellen des Brennerdrucks (Fig 3, 4, 5)

Kuppeln Sie die Gaszufuhrleitung wieder an das Gerät und öffnen Sie die Gaszufuhr von dem neuen Gas.

Der Gasregelblock hat einen Druckmeßpunkt, mit dem der Brennerdruck einfach mit einem Manometer kontrolliert werden kann. Lösen Sie die Druckmeßpunktschraube (5) und schließen Sie den Manometer an.

Entfernen Sie die Kappe des Gasregelblocks, indem Sie die Schraube (6) entfernen. Für den Umbau auf Propan oder Erdgas muß der Brennerdruck mit der Druckregelschraube (7) lt. Tabelle eingestellt werden.

Bringen Sie die Kappe wieder an.

Zünden Sie die Zündflamme.

Zetzen Sie den Thermostat auf den höchsten Stand und stellen Sie den Brennerdruck lt. Tabelle ein.

Kontrollieren Sie außerdem die Gasdichtheit! Stellen Sie den Brenner wieder aus, entfernen Sie den Manometer und drehen Sie die Druckmeßpunktschraube wieder an.

Zurücksetzen des Brennerunits

- Schieben Sie den Brennerunit zurück in die Verbrennungskammer und schließen Sie die Kabel rechts wieder an.
- Kleben Sie auch die neue Typenplatte an.
- Verbinden Sie das Gerät wieder mit der Netzspannung.
- Stellen Sie den Behälter für das Vermiculit wieder zurück.
- Schließen Sie das Glasfenster und die Front.

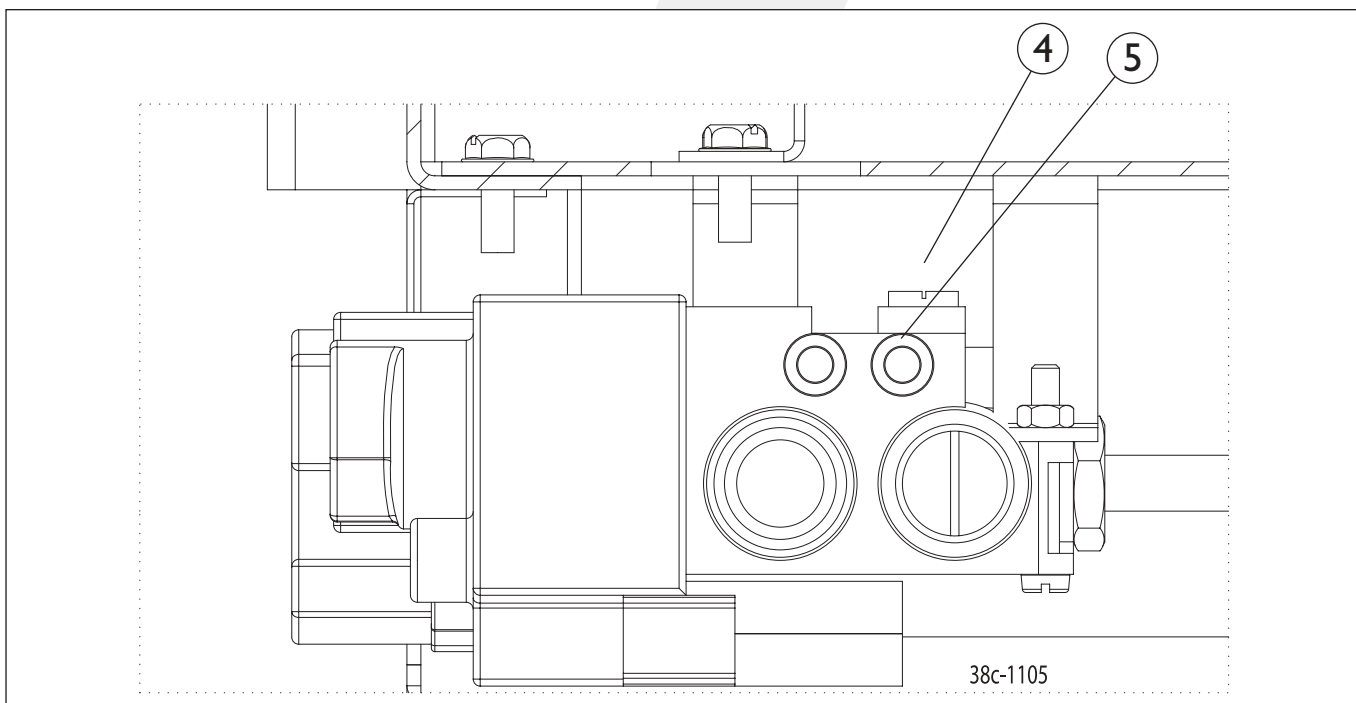


Fig. 3



Fig. 4

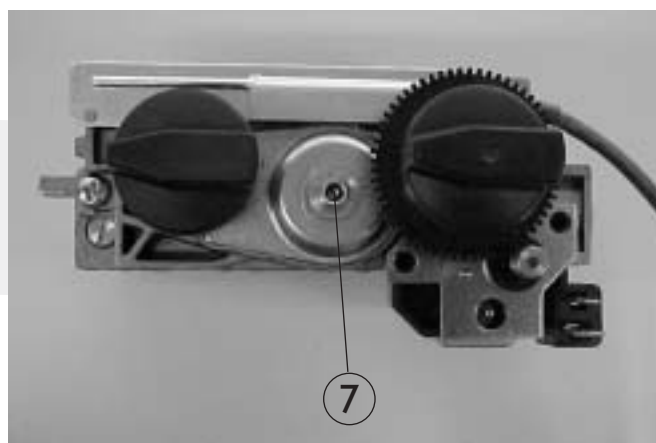


Fig. 5

TABLE DES MATIÈRES

Introduction	26	Mode d'emploi	28
Emballage	26	Allumage	28
Instructions d' installation	26	La télécommande	28
Généralités	26	La position veilleuse	29
Important	26	Extinction	29
Types de gaz	26	Important	29
Installation	26	Le branchement du récepteur	29
Le raccordement	26	Commande sans fil	29
Préparation de l'installation du système d'entrée et d'évacuation	26	Remplacement des batteries dans le récepteur ...	29
Le conduit de traversée de la façade avec des conduits concentriques	27	Placement ou remplacement des batteries dans la télécommande	29
Conduit de traversée du toit avec des conduits concentriques	27	Remarques générales	30
Cheminée existante	27	Entretien et nettoyage	30
Registre de restriction	27	Changement de couleur des murs et plafonds	30
Vitre	27	La première mise en service	30
Positionnement des bûches	28	Protection supplémentaire	30
Raccordement de la conduite de gaz	28	Mise aux déchets	30
Robinet anneau	28	Garantie	30
		Instructions de conversion	31
		Données techniques	41



GARANTIEBEWIJS CERTIFICAT DE GARANTIE



Wilt u dit garantiebewijs volledig invullen en samen met de rekening bij uw toestel bewaren. Invullen in blokletters s.v.p.

Veuillez remplir dûment ce bon de garantie et le conserver avec le bon d'achat près de votre appareil. Ecrire en lettres majuscules s.v.p..

Type:	Datum van aankoop / Date d'achat:
Koper / Acheteur:	Leverancier / Fournisseur:
Naam / Nom	Naam / Nom
Adres / Adresse	Adres / Adresse
Plaats / Lieu	Plaats / Lieu
Prov.	

Garantie bepalingen DRU Verwarming B.V. Holland

garanderen ten volle gedurende één jaar na aankoop de goede werking van dit apparaat bij vakkundige installatie en gebruik volgens de aanwijzingen. Deze garantie omvat alle gebreken, die hun oorzaak vinden in eventuele materiaalfouten. De aansprakelijkheid van DRU dekt het gratis leveren van nieuwe onderdelen. Arbeidsloon en andere kosten kunnen echter niet aan DRU in rekening worden gebracht. De garantie vervalt bij verkeerd gebruik of onderhoud, wanneer bij reparatie door derden andere dan originele onderdelen zijn gebruikt, bij gebruik of verkeerd ombouwen op een andere gassoort dan waarvoor het apparaat in de fabriek is afgesteld, of bij reparaties door onbevoegden. Voor onderdelen die niet door DRU worden vervaardigd, geldt de garantie die de fabrikant van deze onderdelen geeft. Indien het apparaat naar Aartselaar moet worden opgezonden, dient dit franco te geschieden. Klachten kunnen slechts in behandeling worden genomen, wanneer de betrokken leverancier/installateur of gasbedrijf de klacht indient, onder gelijktijdige opzending van deze garantiekaart

Conditions de garantie DRU Verwarming B.V. Holland

garantissent entièrement pendant la durée d'un an après l'achat le bon fonctionnement de cet appareil, si l'installation à été faite de façon compétente et s'il est utilisé suivant les prescriptions. Cette garantie englobe tous les défauts qui troumetériel. La responsabilité de DRU couvre la livraison gratuite de nouvelles pièces détachées. Des frais de main-d'oeuvre et autres ne peuvent cependant être portés en compte à DRU. La garantie tombe en cas de mauvais usage ou d'entretien défectueux quand, lors de réparation pas des tiers d'autres pièces détachées que celles d'originir ont été, employées, en cas d'usage ou de conversion erronée pour un autre genre de gaz, que celui pour lequel l'appareil a été réglé à l'usine, ou en cas de réparations par des personnes non qualifiées. Pour des pièces détachées qui ne sont pas fabriquées par DRU, vaut la garantie donnée par le fabricant de ces pièces. Si l'appareil doit être expédié à Aartselaar, ceci doit se fair franco. Des reclamations ne pourront être admises que si c'est le fournisseur installateur ou la compagnie du gaz qui introduit la réclamation, en envoyant en même temps la présente carte de garantie.

Introduction

Cher client,

Nous vous remercions d'avoir acheté cet article fabriqué par DRU. Tous nos articles sont conçus et fabriqués dans le respect des consignes les plus sévères de qualité, de performance et de sécurité. Ainsi, vous êtes assuré de profiter de votre achat pendant des années, sans aucun problème.

Dans cette brochure vous trouverez les instructions concernant l'installation et l'utilisation de votre nouveau poêle. Pour les schémas explicatifs, voir page 26-29. Lisez bien les instructions ainsi que le mode d'emploi pour bien maîtriser l'installation et le fonctionnement de l'appareil. Si vous avez besoin d'aide supplémentaire, n'hésitez pas à contacter votre fournisseur.

Emballage

Le set de Diablo comprend deux emballages : un pour l'appareil et un pour le manteau. Le tuyau et le conduit de traversée du mur sont livrés séparément.

Sortez la plaque arrière de la boîte avant l'appareil. L'appareil est livré avec une rosette séparée. Celle-ci doit être utilisée à la place de la rosette livrée avec le manteau de cheminée.

Sortez le manteau de l'autre boîte.

Ne jetez pas l'emballage dans les ordures ménagères de façon à pouvoir le recycler

ATTENTION: Le manteau en acier inoxydable est recouvert d'un film de protection. N'oubliez pas d'enlever ce film avant de mettre l'appareil en marche.

INSTRUCTIONS D'INSTALLATION

Généralités

Le Diablo est pourvu d'une chambre de combustion fermée. L'air de combustion est aspiré de l'intérieur à l'aide d'un conduit combiné d'arrivée et d'évacuation, et ceci grâce au tirage naturel de l'appareil. Ce même tirage naturel assure l'évacuation des gaz de combustion.

Important

Veillez à ce que les rideaux ou tout autre matériel inflammable soient au moins à une distance de 30 cm de l'appareil.

- **Attention** : vous pouvez vous brûler si vous touchez des parties chaudes de l'appareil !
- L'appareil doit être installé et entretenu par un installateur agréé.
- Il est interdit d'installer ce qu'on appelle un filtre à poussières sur ou en dessous du manteau.
- Ne mettez pas de vêtements, serviettes, etc. à sécher sur le poêle.
- Attention : Pour garantir un bon allumage, veillez à écarter le câble d'allumage des parties métalliques de l'appareil. N'entourez donc pas ce câble autour du conduit de gaz, de la veilleuse ou du thermocouple.

Types de gaz

Cet appareil est destiné au la pays et adapté au type de gaz spécifié sur la plaque signalétique.

Vérifiez que le type et la pression du gaz correspondent bien aux indications de la plaque signalétique.

L'appareil est réglé et scellé lors de la fabrication pour fonctionner au propane (G31) avec une pression de combustion de 29 mbar pour une pression initiale de 37 mbar. En cas de pressions initiales différentes, la pression de combustion doit être réglée à 29 mbar par un installateur agréé. C'est le cas pour les Pays-Bas, la Norvège et l'Allemagne. Voir le tableau des données techniques page 41. Veillez à respecter les instructions d'installation de gaz et les éventuelles instructions spécifiques à votre région. Pour faire fonctionner l'appareil au gaz naturel G20 ou G25, il doit être converti par un installateur reconnu. Vous pouvez commander un jeu de conversion par son biais.

Installation

- La température du mur derrière l'appareil peut monter jusqu'à 60°C. Tenez en compte pour choisir le mur et le revêtement mural.
- Les parois latérales de l'appareil doivent rester accessibles afin de permettre à la chaleur de se dégager. Laissez au minimum un espace de 50 cm de chaque côté.
- Veillez à laisser un espace de 50 cm au-dessus de l'appareil pour l'évacuation de l'air chaud.
- Veillez à ce qu'il n'y ait pas de rideau qui pende au-dessus de l'appareil.
- L'appareil doit être suspendu à au moins 10 cm au-dessus du sol.

Le raccordement (fig. 2 pag. 42)

Le conduit d'évacuation de ce foyer murale peut aussi bien être connecté à travers le mur qu'à travers le toit ; ce conduit doit répondre aux conditions ci-dessous :

- Toujours poser, avant de commencer les travaux, 1 mètre de tuyau verticalement.
- La longueur du tuyau horizontal ne doit jamais dépasser 4 mètres.
- La longueur maximale est de 12 mètres.

Pour un coude de 90° comptez 2 mètres et pour un coude de 45°, 1 mètre. Dans le cas d'une connection par le mur ou par le toit, la longueur du conduit d'évacuation ne doit pas être calculée.

La longueur totale maximale est la somme de la longueur du tuyau plus la longueur remplaçante pour les coudes (voir les 4 exemples dans la fig. 2).

Le set du conduit d'évacuation du toit, l'apport d'air / l'évacuation de la fumée, le tuyau concentrique et les coudes sont emballés séparément et livrés avec une bande de serrage pourvu d'un joint torique. De plus, une plaque de tuile ou une plaque collante sont en vente respectivement pour un conduit de traversée pour un toit en pente et un conduit de traversée pour un toit plat.

ATTENTION: l'installation de cet appareil ne doit se faire qu'au moyen du matériel d'évacuation $\varnothing 150/\varnothing 80$ fourni par DRU. Ce matériel a été testé avec l'appareil et satisfait à toutes les normes. DRU ne peut garantir le bon fonctionnement et la sécurité de l'appareil en cas d'utilisation d'un autre matériel d'installation.

Préparation de l'installation du système d'entrée et d'évacuation

Choisissez entre les différentes possibilités de raccordement selon la figure 2.

Construisez les sections de conduits concentriques à partir de l'appareil. Si, à cause des conditions architectoniques, une partie du système de conduits concentriques va être encastrée, regardez alors attentivement la bonne méthode de montage.

L'appareil commence sur une contre-partie. Placez le premier mètre de conduit sur cette contre-partie.

Gardez une distance minimale de 5 centimètres entre l'extérieur des conduits concentriques et le mur ou le plafond.

Le conduit de traversée de la façade avec des conduits concentriques.

N'oubliez pas de monter d'abord un mètre de conduit verticalement.

- Emplacement de l'appareil et du conduit de traversée de façade.
- Utilisez pour cela la plaque arrière de l'appareil. Pour un tuyau d'1 m de long, le centre de l'ouverture doit être à 1130 mm au-dessus du rebord de la plaque arrière. (voir schéma 3 page 27). Pour un tuyau de plus grande longueur, il faut rajouter la longueur supplémentaire.
- Montez ensuite la plaque arrière à la bonne hauteur sur le mur (prenez en compte la hauteur visuelle en ayant par ex. le bas de la plaque arrière à 500 mm. L'appareil dépasse de 82 mm du bas de la plaque arrière).
- Faites ensuite une ouverture de Ø160mm (maximum Ø180mm) à l'endroit du conduit de traversée de façade. Par matériel inflammable Ø 230 mm.
- Raccordez un ou plusieurs tuyaux concentriques à la bouche de l'appareil. Si ces tuyaux sont visibles, vous pouvez commander des tuyaux adaptés qui soient vernis. Enfoncez les tuyaux et appliquez la (les) bande(s) de serrage.
- Glissez la rosette autour du coude et fixez la à 70 mm du bord du coude avec un autotaraud.
- Enfoncez maintenant le coude pourvu de la rosette dans l'ouverture et fixez la rosette au mur.
- Mesurez de l'extérieur la distance entre le mur intérieur et le bord du coude. Sciez le conduit de traversée du mur en respectant les longueurs indiquées ci-dessous.

Longueur du conduit de traversée du mur :

Tuyau extérieur = longueur mesurée + 30 mm

Tuyau intérieur = longueur mesurée + 50 mm

- Enfoncez le conduit de traversée du mur dans l'ouverture en veillant à ce que le coude y soit raccordé. Fixez la rosette extérieure au mur.

ATTENTION: Mettez la plaque de montage (2) de niveau. Veillez à ce que les tuyaux aient une inclinaison descendante vers l'extérieur (1 cm pour 1 m) et que la rosette intérieure soit posée bien droite contre le mur extérieur. L'eau de condensation éventuelle ne pourra ainsi jamais s'infiltrer dans le poêle.

Conduit de traversée du toit avec des conduits concentriques

Un conduit de traversée du toit peut sortir du toit où vous voulez, éventuellement avec un déplacement vers le faite. Le conduit de traversée du toit peut être livré, en fonction des possibilités mentionnées ci-dessus, avec une plaque collante pour un toit plat ou avec une tuile universellement réglable pour un toit en pente.

Déterminez la place de l'appareil et la place du conduit de traversée du toit.

Faites un trou d'un diamètre de Ø 160 mm pour le conduit de traversée du toit. Par matériel inflammable Ø 230 mm. Raccordez maintenant un ou plusieurs conduits verticalement à la bouche de l'appareil. Pressez-le et posez la/les bande(s) de serrage.

Déterminez la longueur des conduits dont vous avez besoin et assurez-vous que la plaque collante ou la tuile universelle s'adapte bien au toit.

Sciez le conduit à la juste longueur.

Raccordez le conduit de traversée du toit aux conduits concentriques.

Cheminée existante

Il est aussi possible de raccorder le Diablo à une cheminée existante. Dans ce cas, DRU peut vous fournir un set de raccordement spécial. Des instructions d'installation sont jointes au set de raccordement.

Pour raccorder le Diablo à une cheminée existante, il faut que la cheminée réponde aux conditions suivantes :

- La cheminée doit avoir un diamètre minimal de Ø 150mm
- La cheminée doit avoir été correctement nettoyée
- La longueur totale ne doit pas dépasser 12 m et 4m horizontalement.

Registre de restriction (schéma 4, page 44-45)

L'installation d'un registre de restriction est nécessaire pour assurer le bon fonctionnement de l'appareil. Le registre de restriction est livré avec l'appareil et doit être placé à l'intérieur comme indiqué dans le schéma 4a. Le registre peut être réglé à la bonne dimension à l'aide du gabarit fourni (schéma 4b). le registre de restriction peut être fixé après réglage au moyen d'un boulon à six pans creux.

Réglage du registre de restriction :

Traversée du mur horizontale (4 mètres maximum)

- Avec un conduit vertical d'1 mètre
- Pas de registre de restriction

Traversée du toit verticale

- Cas où la longueur totale du système de conduit est de 1 à 6 mètres :
Registre de restriction à 60 mm.
- Cas où la longueur totale du système de conduit est de 7 à 12 mètres :
Registre de restriction à 54 mm.

Le schéma 2 indique comment calculer la longueur totale.

Vitre

Il faut enlever la vitre pour pouvoir placer les bûches. Procédez de la façon suivante.



fig. 5

- Dévissez les quatre vis fixées à la baguette de sécurité de la vitre.
- Enlevez la baguette de sécurité puis la vitre
- Veillez à ce que les baguettes de coin verticales ne tombent pas

Procédez de la façon inverse pour le montage de la vitre. Veillez alors à ce que la vitre ferme hermétiquement la chambre de combustion.

Dans le cas d'endommagement ou de rupture, remplacez immédiatement la vitre.

Positionnement des bûches

- Répartissez de manière égale la vermiculite sur et autour de la plaque de combustion, (le bac à vermiculite) . La vermiculite se trouve dans un sac plastique joint au jeu de bûches.
- Placez la plus grosse bûche contre la paroi du fond.
- Répandez sur la vermiculite une petite quantité de mâchefer brun et de chips noires et jaunes que vous trouverez dans les sacs joints au jeu de flammes. Cela donne un effet lumineux au foyer.
- **Attention:** saupoudrez les particules noires et jaunes uniquement dans le bac à vermiculite, surtout pas dans le bac du brûleur.
- Veillez à ce que la vermiculite ne s'insinue pas dans le brûleur de la veilleuse et que l'ouverture conçue pour le débordement de la plaque de combustion (fente) ne soit pas recouverte de vermiculite (voir schéma 6, position 3).
- Placez ensuite les autres bûches comme indiqué sur le schéma 5.

Les bûches doivent être placées de la manière indiquée, sinon de la suie peut se former. Les bûches ne doivent pas non plus être posées contre la veilleuse, car cela peut avoir un effet négatif sur le dispositif de protection contre les gaz toxiques.

N'utilisez pas d'autres matériaux que ceux fournis. Ces matériaux sont ininflammables et spécialement conçus pour cet appareil.

Raccordement de la conduite de gaz

Raccorder l'arrivée de gaz au bloc de réglage de gaz avec le câble intérieur 3/8 » BSP.

Dans le conduit de raccordement, il faut intercaler un robinet de raccordement agréé AGB avec accouplement. La conduite de raccordement doit comprendre un robinet de raccordement avec raccord agréé. Celui-ci doit être placé à l'extérieur du manteau.

Faites attention aux points suivants:

- Purger la canalisation d'alimentation avant d'accoupler l'appareil.
- Le robinet de commande ne peut pas être tourné lors du raccordement de la conduite de gaz.
- Eviter les tensions sur le robinet de commande et les conduits, la tension pouvant provoquer des fuites de gaz.
- Contrôler le raccordement pour l'étanchéité au gaz.

Robinet anneau (schéma 6, page 45)


La robinet anneau primaire (position I) est réglé lors de la fabrication à 8 mm. Cette distance garantit une belle flamme.

Attention : l'aération ne doit jamais être fermée.

MODE D'EMPLOI


Les boutons servant au fonctionnement de l'appareil sont situés sur le devant de l'appareil derrière la petite porte de droite.

Allumage

Enfoncer la touche A et tourner vers la gauche jusqu'à la petite flamme  .

A  l'appareil sera allumé.

Contrôler si la veilleuse est allumée (derrière la vitre à peu près au milieu derrière le brûleur). Si la veilleuse est allumée, maintenir le bouton A encore appuyé pendant 5 secondes environ. Puis relâcher le bouton A et contrôler si la veilleuse reste allumée.

Tourner ensuite le bouton A vers la grande flamme  . Maintenant le clapet principal du bloc de réglage s'ouvrira. En fonction de la position du bouton de réglage B le brûleur principal sera allumé par la veilleuse. En fonction de la position du bouton de réglage B les flammes seront plus basses ou plus hautes.

La télécommande

La hauteur des flammes peut être réglée avec la télécommande. Le bouton B tournera tout seul. En tournant à droite vous obtiendrez un feu plus petit, en tournant à gauche vous obtiendrez un feu plus grand. Le bouton B peut également être tourné à la main. Vous obtiendrez le même résultat. Tournez le bouton en appuyant fortement et vous entendrez des clics en tournant.

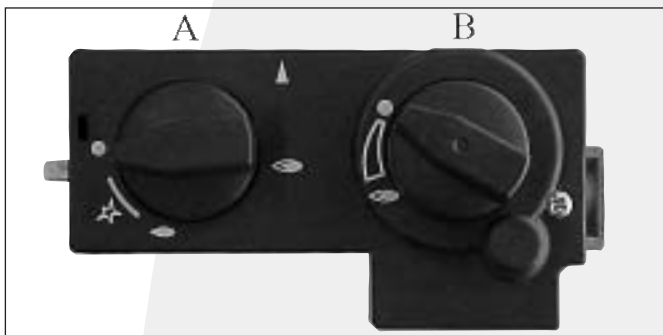


fig. 7

La position veilleuse

Si le poêle n'est pas utilisé, mais si vous désirez que la veilleuse soit quand même allumée, vous pouvez tourner le bouton A vers la petite flamme. Vous coupez ainsi l'arrivée du gaz dans le brûleur principal.

Extinction

Tournez le bouton A sur la position '0'. L'alimentation en gaz du brûleur principal et de la veilleuse est alors coupée.

Important

Un verrouillage de sécurité incorporé se déclenche quand l'appareil est mis sur "0" (position fermée). C'est pourquoi il faut attendre **5 minutes** avant de rallumer l'appareil. N'essayez pas d'appuyer sur le bouton d'allumage pendant ce temps, car celui-ci est bloqué par le système de verrouillage de sécurité. Ne forcez pas le bouton, sinon cela pourrait en- dommager le mécanisme.

Le branchement du récepteur

La commande sans fil se compose d'un récepteur et d'une télécommande. Ceux-ci sont emballés ensemble dans un carton. Le récepteur doit être connecté dans l'appareil avant de placer les batteries.

Pour cela agissez comme suit :

- Retirez le récepteur de son emballage.
- Reliez les fils sur les connecteurs du bloc régulateur de gaz. Les fiches ont de différentes dimensions et correspondent avec les connecteurs sur le bloc régulateur de gaz (fig. 8).
- Ouvrez le couvercle
- Placez les 4 batteries (penlites type AA). Faites attention à la bonne direction des pôles.
- Remettez le couvercle.
- Fixez le récepteur dans la petit bac derrière le rabat. Assurez-vous que le diode rouge est orientée vers l'avant. Le fil doit passer par l'entaille de derrière.



fig. 8

Commande sans fil

Le poêle est livré standard avec une commande sans fil. L'appareil est pourvu d'un bloc régulateur de gaz réglable sans degrés. L'alimentation électrique est assuré par des batteries. La durée des batteries est environ un an. La commande sans fil fonctionne seulement quand le brûleur de la veilleuse est allumé.

Remplacement des batteries dans le récepteur

- Enlever le manteau.
- Le récepteur se trouve derrière à droit et est posé sur un support.
- Retirez le récepteur de son porteur. Le dos du récepteur (avec passage des fils) est démontable. Derrière ce couvercle se trouve le porteur de batteries.
- Retirez les vieilles batteries et placez les nouvelles. Faites attention aux pôles + et - des batteries et du porteur ; ceux-ci doivent correspondre.

Placement ou remplacement des batteries dans la télécommande

- Enlevez le couvercle de la face inférieure de la télécommande.
- Branchez la pile (un bloc du type 6LR61) sur le clip.
- Placez la pile dans le porteur.
- Refermez le couvercle.
- L'affichage donne la température en Fahrenheit, pour l'avoir en Celsius, il suffit d'appuyer pendant quelques secondes sur les deux boutons.

ATTENTION : Ne jetez pas les batteries usées dans les déchets domestiques mais dans les déchets chimiques.

Dru conseille d'utiliser les piles Duracell pour un fonctionnement et une durée de vie optimale de ses appareils.



REGISTRATIEKAART
CARTE D'ENREGISTREMENT

Dit garantiebewijs verkrijgt slechts geldigheid indien de bijbehorende registratiekaart volledig ingevuld en binnen 8 dagen na aankoop naar DRU Belgium Service / Uw installateur (Frankrijk) wordt opgezonden. A.u.b. in blokletters invullen.

Ce certificat de garantie ne devient valable que si la carte d'enregistrement ci-jointe complètement remplie est envoyée à DRU Belgium Service dans les 8 jours après l'achat. Prière de compléter en caractères d'imprimerie.

Type: Datum van aankoop / Date d'achat:
 Koper / Acheteur: Leverancier / Fournisseur:
 Naam / Nom
 Adres / Adresse
 Plaats / Lieu
 Prov.

REMARQUES GÉNÉRALES

Entretien et nettoyage

Votre appareil doit être contrôlé chaque année par une entreprise qualifiée. Le contrôle et l'entretien doivent dans tous les cas déboucher sur un fonctionnement correct et sans risque de l'appareil. Vous pouvez pour cela faire appel à votre gaz installateur ou à une société d'entretien spécialisée. Il est grandement conseillé de dépoussiérer l'appareil plusieurs fois avant et pendant la saison froide.

Au bout d'un certain temps, du dépôt peut apparaître sur la face intérieure de la vitre. Pour nettoyer, utilisez un chiffon humide ou un produit d'entretien non abrasif (pour cheminée). Procédez au nettoyage dès que vous voyez du dépôt pour éviter que la salissure ne cuise et ne puisse plus disparaître. N'utilisez pas de produit détergent ou abrasif pour nettoyer le manteau. Les dégâts causés à la laque, par des objets posés sur ou contre le manteau notamment, sont exclus de la garantie.

Attention: le remplacement couple thermoélectrique doit se faire en tournant à la main l'émerillon du bloc de réglage du gaz.

Changement de couleur des murs et plafonds

La teinte marron que prennent les murs et plafonds est un véritable problème qui est difficile à résoudre. Cette pellicule marron peut notamment provenir de la combustion des matériaux, d'un manque de ventilation, de la fumée de cigarettes ou de bougies.

Ce problème peut être évité en ventilant suffisamment la pièce où l'appareil se trouve. La règle à respecter est la suivante :

Pour les nouvelles constructions	: 3.24 m ³ / heure par m ² de surface au sol dans la pièce
Pour les constructions existantes	: 25.20 m ³ / heure pour la pièce.

Il est recommandé d'utiliser le moins souvent possible des bougies et des lampes à huile et, si c'est le cas, la mèche devrait être la plus courte possible. Ces "éléments d'ambiance" sont à l'origine de quantités considérables de particules de suie salissantes et malsaines dans votre logement. La fumée de cigarettes et sigares contient notamment des particules de goudron qui, réchauffées, se déposent sur les murs frais et humides. Au cas où le manteau de cheminée vient d'être fait ou après des travaux de modification, il est conseillé d'attendre au moins 6 semaines pour chauffer jusqu'à ce que l'humidité de la construction disparaisse complètement des murs, du sol et du plafond.

La première mise en service

Lors de la première mise en service, l'évaporation de la laque peut provoquer une odeur désagréable. Cette odeur disparaîtra après quelques heures. Nous vous conseillons de chauffer la première fois l'appareil au maximum en prenant soin de bien aérer la pièce où la cheminée est installée.

Protection supplémentaire

Si l'appareil est installé dans une pièce dans laquelle peuvent séjourner de petits enfants ou des personnes moins valides sans surveillance, il est préférable de prévoir une grille autour de l'appareil.

Mise aux déchets

Si vous remplacez ou enlevez l'appareil, vous êtes tenu de le mettre aux déchets en respectant les normes prévues à cet effet. Avant de démonter l'appareil, fermez d'abord le robinet de raccordement avec le raccord. Dévissez le raccord entre le robinet de raccordement et l'appareil. Vous pouvez maintenant démonter l'appareil et l'apporter à une déchetterie.

Garantie

Prière d'envoyer, dans les 8 jours suivant l'achat et à l'adresse indiquée ci-dessus, la carte d'enregistrement dûment remplie et présentée sous enveloppe.

DRU BELGIUM

KONTICHSESTEENWEG 60

B-2630 AARTSELAAR, BELGIË

Vous pouvez conserver vous-même la preuve de garantie. La garantie ne sera assurée que si DRU Belgium a reçu votre carte d'enregistrement dûment remplie.

VERSTUREN IN EEN ENVELOP
ENVOYER SOUS ENVELOPPE



INSTRUCTIONS DE CONVERSION

Avant de procéder à la conversion:

1. Débranchez la prise électrique.
2. Fermez la conduite d'amenée du gaz.

Enlever le bloc de brûleurs

Il est nécessaire d'enlever tout le bloc de brûleurs de l'appareil pour pouvoir remplacer les pièces nécessaires. Procédez selon les instructions suivantes:

- Ouvrez l'encadrement de façade et la porte vitrée.
- Retirez le compartiment- réservoir de vermiculite.
- Désaccouplez la conduite d'alimentation de gaz.
- Retirez le compartiment brûleur de l'appareil en le tirant en avant.

N'oubliez qu'à droite de l'appareil les deux fils du dispositif thermique de sécurité contre tirage (DTS) doivent encore être détachés.

Vous pouvez maintenant procéder au remplacement des pièces:

Remplacement des pièces

1. Injecteur de veilleuse (fig 1)

Dévissez complètement l'écrou de fixation de la veilleuse (1) situé à l'extrémité de la conduite d'alimentation de celle-ci, dégagez la conduite d'alimentation de la veilleuse et son tonnelet du brûleur de la veilleuse et déposez l'injecteur de la veilleuse.

Montez le nouvel injecteur de la veilleuse, remontez la conduite d'alimentation de la veilleuse et serrez à fond l'écrou de fixation situé à l'extrémité de la conduite d'alimentation de celle-ci.

2. Injecteur du brûleur principal (fig 2)

Retirez le compartiment brûleur. Démontez l'injecteur (2) à l'aide d'une clé et montez le nouvel injecteur. Remplacez le compartiment brûleur.

3. Injecteur à débit réduit (fig 3)

Déposez l'injecteur à débit réduit (4) du bloc de régulation de l'alimentation de gaz. Montez un nouvel injecteur à débit réduit et fixez-le correctement.

4. Robinet anneau (fig 2)

La robinet anneau (3) abandonner à 12 mm.

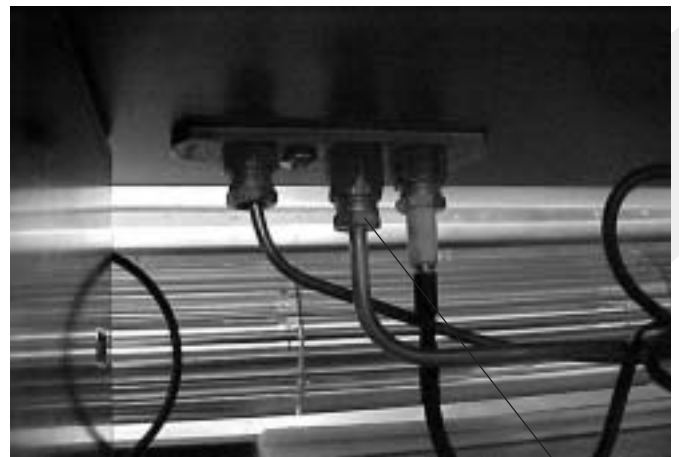


Fig. 1

1

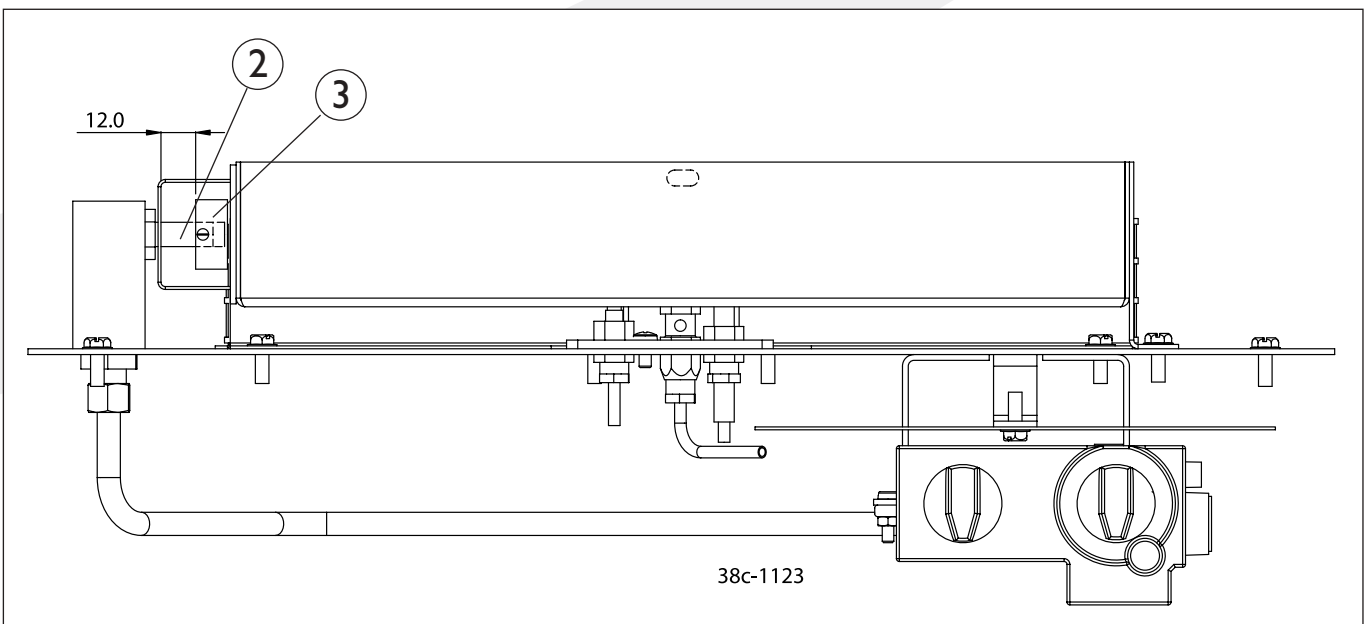


Fig. 2

5 Réglage de la pression d'alimentation du brûleur (fig 3, 4, 5)

Raccordez de nouveau la conduite d'alimentation de gaz à l'appareil de chauffage et ouvrez l'alimentation de gaz, sachant qu'il s'agit désormais d'un nouveau gaz.

Le bloc de régulation de l'alimentation de gaz est doté d'un point de mesure de la pression qui permet de contrôler sans la moindre difficulté la pression du gaz qui alimente le brûleur au moyen d'un manomètre.

Dévissez complètement la vis d'accès (5) au point de mesure de la pression et raccordez le manomètre.

Déposez la coiffe du bloc de régulation de l'alimentation de gaz en dévissant complètement la vis (6). Avant de procéder à la conversion de l'appareil de chauffage au propane ni au gaz naturel, il convient de régler la pression du brûleur en agissant sur la vis de réglage de la pression (7) selon tableau.

Allumez la veilleuse. Amenez le thermostat sur la position la plus élevée et réglez la pression du brûleur selon tableau. Contrôlez également l'étanchéité au gaz! Eteignez le brûleur, enlevez le manomètre et remplacez la vis du point de mesure de la pression.

Remontez la coiffe du bloc de régulation.

Réinstallation du bloc de brûleurs

- Glissez le compartiment brûleursous la cassette et rebranchez les câbles de droite.
- Enfin, montez la nouvelle plaque signalétique.
- Reconnectez l'appareil à l'alimentation électrique.
- Remplacez le compartiment-réservoir de vermiculite.
- Refermez la porte vitrée et l'encadrement de façade.

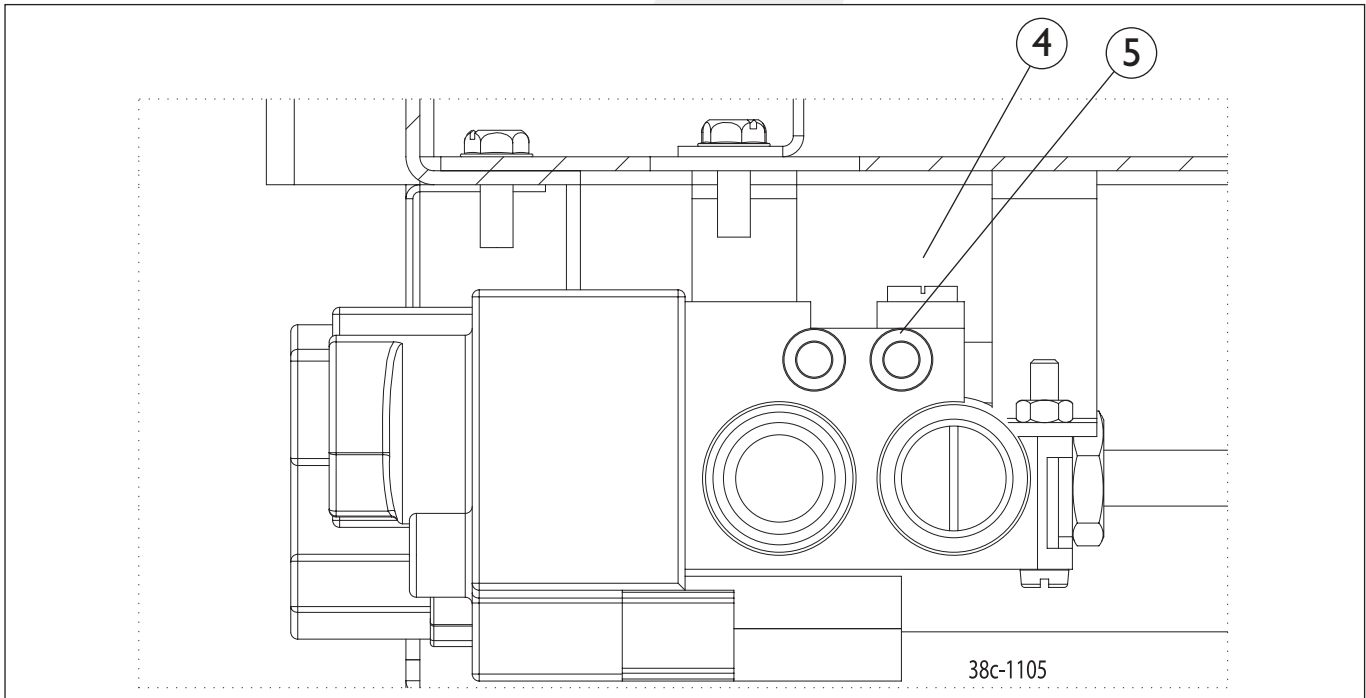


Fig. 3

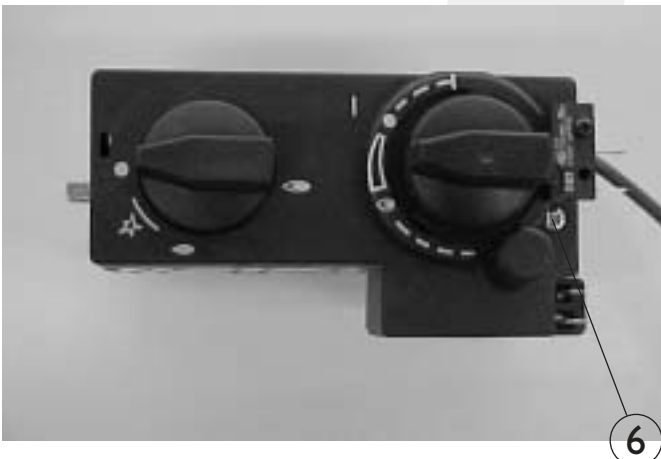


Fig. 4

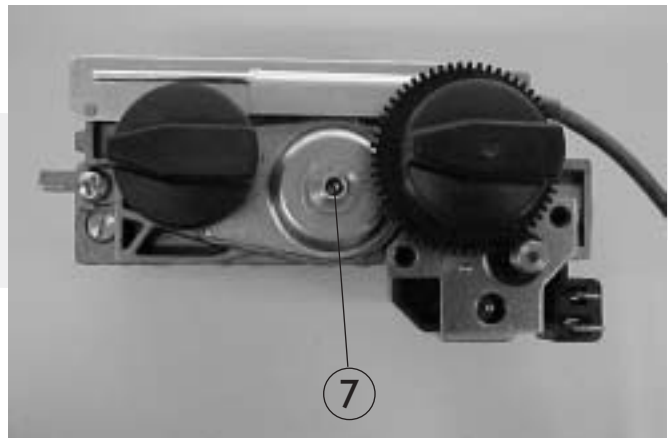


Fig. 5

INNHold

Forord	34	Tenning	36
Pakke ut apparatet	34	Fjernkontroll	37
Installasjonsforskrifter	34	Pilotflamme-posisjon	37
Generelt	34	Slukking	37
Viktig	34	Viktig	37
Gasstype	34	Trådløs betjening	37
Plassering	34	Tilkobling av mottakeren	37
Tilkoblingsmuligheter	34	Bytte av batterier i mottakeren	37
Forberedelser for montering av til- og fraluftssystemet	34	Innsetting eller bytte av batterier i fjernkontrollen	37
Veggjennomføring med konsentriske rør	35	Generelle merknader	38
Takgjennomføring med konsentriske rør	35	Vedlikehold og rengjøring	38
Eksisterende røykkanal	35	Misfarging av vegger og tak	38
Restriksjonsspjeld	35	Førstegangs fyring	38
Glassvinduet	35	Ekstra beskyttelse	38
Plassering av vedkubbene	36	Kassering	38
Tilkobling av gasstilførselen	36	Garanti	38
Strupering	36	Ombyggingsinstruksjoner	39
Brukerveiledning	36	Tekniske data	41



GARANTIKORT



Vennligst fyll ut dette garantibeviset og oppbevar det sammen med kvitteringen i nærheten av apparatet.
Vennligst bruk blokkbokstaver.

Type:
Farge:

Kjøpedato:
Serienummer (på typeskiltet):

Kjøper:
Navn
Adresse
Postnummer
Sted

Leverandør:
Navn
Adresse
Postnummer
Sted

DRU Verwarming garanterer at apparatet virker godt ved fagkyndig installasjon og ved bruk i samsvar med brukerveiledningen.

I TILFELLE FEIL, MÅ DU ALLTID HENVENDE DEG TIL LEVERANDØREN.

Garantibestemmelser

- DRU Verwarming B.V. garanterer at apparatet virker godt og at det er fremstilt med den størst mulige omtanke og av solide materialer.
- Garantien gjelder i 1 år etter kjøpedatoen.
- Garantien omfatter alle mangler som skyldes feil i konstruksjonen eller i delene som er brukt.
- DRU Verwarming forplikter seg til å levere erstatningsdeler gratis under garantiperioden. Det første året av garantiperioden vil det ikke bli fakturert kostnader - etter DRU Verwarming B.V.s bedømmelse.
- Garantien bortfaller når feil skyldes feil installasjon, feil bruk, manglende/mangelfullt vedlikehold, bruk av ikke-originale deler eller installasjon eller reparasjon utført av ikke fagkyndige personer.
- Dersom det er nødvendig å sende apparatet til fabrikk, skal dette gjøres franko. Vennligst legg ved garantibeviset.
- Når du vil påberope deg fabrikkgarantiene, vennligst ta kontakt med installatøren først.
- Vennligst oppbevar kvitteringen fra leverandøren sammen med garantibeviset. Det bør fremlegges ved ytelse av service.

DRU Verwarming B.V.

Forord

Takk for at du har kjøpt dette produktet fra DRU. Våre produkter er utviklet og produsert i henhold til de høyeste kravene hva angår kvalitet, ytelse og sikkerhet. Dette sikrer deg problemfri bruk i årevis.

I dette heftet finner du anvisninger om installasjonen og bruken av din nye hengende gasspeis. For aktuelle tegninger og mål, se side 34-37. Les instruksjonene og brukerveiledningen nøye gjennom, slik at du blir kjent med apparatet. Ta kontakt med leverandøren hvis du ønsker mer hjelp.

Pakke ut apparatet

Diablo er pakket inn i to esker: en for apparatet og en for omrammingen.

Pipen og veggjennomføringen leveres separat.

Ta bakveggen ut av esken og deretter selve apparatet.

Apparatet leveres med en ekstra rosett. Denne må brukes i stedet for rosetten som leveres med omrammingen.

Omrammingen kan tas rett ut av esken. Ikke kast emballasjen som vanlig avfall, men sørg for at den kan gjenvinnes.

NB! Omrammingen i rustfritt stål er påført beskyttelsesfolie. Denne folien må fjernes før apparatet tas i bruk.

INSTALLASJONSFORSKRIFTER

Generelt

Diablo er utstyrt med et lukket forbrenningskammer. Forbrenningsluften trekkes inn gjennom det kombinerte til- og fraluftssystemet ved hjelp av apparatets naturlige trekkvirkning. Den samme trekkvirkningen sørger for at forbrenningsgassene bortføres.

Viktig

Sørg for at overtrekkgardiner eller andre brennbare materialer befinner seg i minst 50 cm avstand fra apparatet.

- Husk! Berøring av hete deler kan forårsake brannblemmer!
- Apparatet må installeres av en autorisert installatør.
- Det er ikke tillatt å montere et såkalt støvfilter på eller under omrammingen.
- Ikke heng vått tøy, håndklær osv. til tørk på apparatet!

NB! For å sikre god tenning, må tenningskabelen ligge mest mulig fri fra apparatets metalldele. Den må altså ikke vikles rundt gass-, pilotflamme eller termoelementledningen.

Gasstype

Dette apparatet er beregnet på landet og egnet for gasstypen som er gjengitt på typeskiltet. Kontroller om gasstypen og gasstrykket på stedet samsvarer med opplysningene på typeskiltet. Apparatet er justert og forseglet i fabrikk for bruk av propan (G31) med et brennertrykk på 29 mbar og et fortrykk på 37 mbar. Ved avvikende fortrykk må brennertrykket innstilles på 29 mbar av en autorisert installatør. Dette gjelder for NL, NO og DE. Se tabellen med tekniske data på side 41. Overhold gassinstallasjonsforskriftene og eventuelle lokale forskrifter for gassinstallasjoner.

For at apparatet skal kunne virke på naturgass (G20 eller G25), må det bygges om av en autorisert installatør. Et ombyggingssett kan bestilles gjennom installatøren.

Plassering

- Temperaturen på veggen bak apparatet kan øke til 60 °C. Dette skal det tas hensyn til ved valg av vegg og veggkledning.
- Sideveggene på apparatet må være tilgjengelige, i forbindelse med varmen som apparatet kan avgi. Sett av minst 50 cm til dette på hver side av apparatet.
- Sørg for minst 50 cm klaring over apparatet slik at varmluften kan slippe ut.
- Unngå at gardiner kan komme i kontakt med apparatet.
- Apparatet må henge minst 10 cm over gulvet.

Tilkoblingsmuligheter (fig. 2, side 42)

Diablo kan føres både gjennom veggen eller taket, og gjennomføringen må oppfylle følgende krav:

- monter alltid først en 1 meter lang, vertikal rørdel.
 - lengden på horisontale rørdeler må ikke være mer enn 4 meter.
 - maks. rørlengde er 12 meter
- For en 90 ° vinkel regnes 2 meter, og for en 45 ° vinkel 1 meter. Ved føring gjennom vegg eller tak regnes lengden på gjennomføringen ikke med. Den totale maks. lengden er summen av rørdellengdene + tilleggslengden for vinklene (se de 4 eksemplene i fig. 2). Takgjennomføringssettet, lufttilførsel/avgassrør, det konsentriske røret og vinklene pakkes hver for seg og leveres komplett med en klemring og tetningsring. I tillegg kan det bestilles en inndekning for hhv. skråtak eller flatt tak.

NB! Dette apparatet må kun monteres med rør Ø150/ Ø80, levert av DRU. Disse er testet sammen med apparatet og de tilfredsstiller alle kravene. Ved bruk av annet installasjonsmateriale kan DRU ikke garantere en god og sikker virkning.

Forberedelser for montering av til- og fraluftssystemet

Velg én av tilkoblingsmulighetene i figur 2.

Bygg opp det konsentriske røret med utgangspunkt i apparatet. Dersom det av byggetekniske grunner er nødvendig

at en del av det konsentriske rørsystemet bygges inn først, vær da spesielt oppmerksom på riktig monteringsmåte. Apparatet begynner med en stuss. Til denne kobles den første rørdelen på 1 meter.

Veggjennomføring med konsentriske rør

- Ved føring gjennom veggen må den første meteren av røret monteres vertikalt.
 - Bestem plasseringen av apparatet og stedet for veggjennomføringen.
 - Bruk bakplaten av apparatet til dette. Midtpunktet på åpningen for røret må ligge 1130 mm over kanten på bakplaten når det første røret er på 1 m (se fig. 3 side 35). Ved større rørlengde må differansen legges til.
 - Monter deretter bakplaten i riktig høyde på veggen (ta hensyn til den ønskede apparathøyden, f. eks. bakplatenes nedre kant på 500 mm. Da henger apparatet 82 mm lavere enn bakplaten).
 - Lag deretter åpningen for veggjennomføringen Ø 160 mm (maks. Ø 180 mm). Gjennom brennbart materiale Ø 230 mm.
 - Koble nå en eller flere konsentriske rørdeler vertikalt til rørstussen på apparatet. Når disse rørene er synlige, kan du bestille rørdeler som er lakkert i samme farge. Press rørdelene på plass og sett på klemringer.
 - Skyv rosetten over vinkelen og fest den 70 mm fra enden med en selvgjengende skrue.
 - Skyv nå vinkelen med rosetten gjennom åpningen og fest rosetten til veggen.
 - Mål fra utsiden avstanden mellom ytterveggen og vinkelenden. Kapp til veggjennomføringen etter nedenstående mål.
- Lengden på veggjennomføringen:
Ytterrøret = målt lengde + 30 mm.
Innerrøret = målt lengde + 50 mm.
- Skyv veggjennomføringen i åpningen og sørg for at vinkelen skyves inn i veggjennomføringen. Fest rosetten på utsiden av veggen.

NB! Still monteringsplaten (2) i vater og sørg for at rørene har fall utover (1 cm per meter) og at rosetten på ytterveggen sitter rett. Da vil kondensvann aldri kunne renne ned i peisen.

Takgjennomføring med konsentriske rør

- En takgjennomføring kan komme ut hvor som helst på taket, eventuelt med en videreføring til mønet. Takgjennomføringen leveres med en selvklebende takinndekning for flatt tak henholdsvis en universell og justerbar inndekning for skråtak.
- Bestem plasseringen av apparatet og stedet for takgjennomføringen.
 - Lag en åpning til takgjennomføringen på Ø 160 mm. Gjennom brennbart materiale Ø 230 mm.

- Koble nå de konsentriske rørdelene vertikalt til rørstussen på apparatet. Press dem på plass og sett på klemringer.
- Bestem lengden på rørdelene og sørg for at den selvklebende inndekningen eller universalinndekningen tetter igjen ordentlig på taket.
- Kapp røret i riktig lengde.
- Koble takgjennomføringen til de konsentriske rørdelene.

Eksisterende røykkanal

Det er også mulig å koble Diablo til en eksisterende røykkanal. Til det formålet leverer DRU et spesielt tilkoblingssett. Installasjonsforskriften for dette settet følger med.

Ved tilkobling til en eksisterende røykkanal gjelder følgende krav:

- Røykkanalen må ha et tverrsnitt på minst 150 mm
- Den samlede lengden må ikke være mer enn 12 m og maks. 4 m horisontalt.
- Røykkanalen må rengjøres godt før installasjonen.

Restriksjonsspjeld (fig. 4, side 44-45)

For å sikre en god virkning av apparatet må restriksjonsspjeldet stilles inn riktig. Restriksjonsspjeldet leveres løst med apparatet og må plasseres som vist i fig. 4a. Ved hjelp av den medleverte justeringsmalen (fig. 4b) kan spjeldet stilles inn riktig. Etter innstillingen kan restriksjonsspjeldet låses med sekskantbolten.

Innstilling av restriksjonsspjeldet:

Horisontal veggjennomføring (maks. 4 meter)

- Ved et 1 meter langt vertikalt rør. Ikke noe restriksjonsspjeld.

Vertikal takgjennomføring

- Når den beregnede total lengden på rørsystemet er 1 - 6 meter. Restriksjonsspjeldet på 60 mm.
- Når den beregnede total lengden på rørsystemet er 7 - 12 meter. Restriksjonsspjeldet på 54 mm.

I figur 2 vises hvordan total lengdene beregnes.

Glassvinduet

For å kunne legge på plass vedkubbene må vinduet tas ut. Gå frem på følgende måte:

- Løsne de fire skruene i glassvinduets låseramme.
- Fjern rammen og deretter glassvinduet.
- Pass på at de stående hjørnestrimlene ikke ramler av.

For montering av glassvinduet følges prosedyren i omvendt rekkefølge. Sørg for at glassvinduet tetter igjen forbrenningskammeret ordentlig.

Et skadet eller knust vindu erstattes umiddelbart.

Plassering av vedkubbene



fig. 5

- Fordel vermikulitten jevnt i brennerskuffen og skuffen rundt (vermikulittskuff) Vermikulitten leveres i en plastpose sammen med vedkubbesettet.
- Legg den store vedkubben mot bakveggen.
- Fordel en liten mengde brune ember lavastein og svarte og gule askekorn over vermikulitten. Det er pakket i poser som følger med vedkubbesettet. Ember lavasteinen og askekorne skaper en glødeeffekt.
- Husk: de svarte og gule askekornene må kun fordeles over vermikulitten og ikke på brenneren.
- Pass på at det ikke havner vermikulitt på eller mellom pilotflammebrenneren og at åpningen for overløpet i brennerskuffen (spalten) forblir fri for vermikulitt. (se fig. 6, pos 3).
- Legg deretter de øvrige kubbene på plass som vist i fig. 5.

Kubbene må ikke legges på noen annen måte, fordi det da kan dannes sot. Kubbene må heller ikke legges mot pilotflammebrenneren.

Ikke bruk andre materialer enn de som følger med peisen. De medleverte materialene er brannsikre og er laget spesielt for dette apparatet.

Tilkobling av gassstilførselen

Koble til gassstilførselen til gassregulatoren med en 3/8" kobling med innvendig gjenge. I tilkoblingsledningen må det monteres en godkjent kran med kobling (for Belgia må denne være godkjent av B.G.V.).

Videre gjelder:

- Luft ut tilførselsledningen før apparatet kobles til.
- Gasskranen må ikke vris under monteringen av gassstilførselsledningen.
- Unngå spenninger på gasskranen og ledningene.
- Kontroller om tilkoblingene er gasstette.

Strupering (fig. 6, side 45)

Struperingen (pos 1) er fabrikkinnstilt på 8 mm. Denne avstanden sikrer et pent flammebilde.

Husk: Luftåpningen må aldri stenges av.

BRUKERVEILEDNING

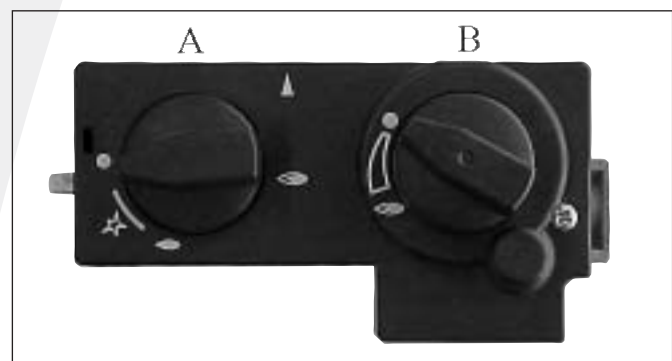


fig. 7

Bak dekselet nederst på apparatet finner du knappene for betjening av apparatet.

Tenning

Trykk inn knapp A og vri den mot venstre til det lille flammesymbolet. . Dermed tennes apparatet. Kontroller at pilotflammen brenner (bak glassvinduet, cirka i midten bak brenneren). Dersom pilotflammen brenner, holdes knapp A helt nede i 5 sek. til. Deretter slippes knapp A og sjekkes om pilotflammen fremdeles brenner. Så vris knapp A mot det store flammesymbolet . Dette åpner hovedklaffen på gassregulatoren. Avhengig av posisjonen til innstillingsknapp B vil hovedbrenneren nå tennes av pilotflammen. Flammehøyden er avhengig av posisjonen til innstillingsknapp B.

Fjernkontroll

Ved hjelp av fjernkontrollen kan flammehøyden reguleres. Knapp B vil forflytte seg i takt med endringene. Mot høyre blir flammen mindre, mot venstre blir den større. Dersom knapp B betjenes manuelt, oppnås samme effekt. Det krever litt styrke for å vri knapp B, og det er ikke uvanlig at du hører noen klikk.

Pilotflamme-posisjon

Når ovnen ikke brukes, men du ønsker å beholde pilotflammen på, vris knapp A mot det lille flammesymbolet. Dermed stenges gasstilførselen til hovedbrenneren.

Slukking

Vri knapp A mot høyre til posisjonen "0". Gasstilførselen til hoved- og pilotflammebrenneren blir stengt.

Viktig

En innebygd sikkerhetslås trer i virkning når apparatet settes i posisjonen "0" (av). Derfor må du vente i **5 minutter** før du tenner apparatet på nytt. Ikke forsøk å trykke inn tenningsknappen under denne perioden, da denne er sperret av sikkerhetslåsen. Ikke bruk makt på knappen, da dette kan skade mekanismen.

Trådløs betjening

DIABLO leveres standard med en trådløs betjening. Apparatet er utstyrt med en trinnløst regulerbar gassregulator. Strømmen kommer fra batterier. Batterienes levetid er cirka ett år. Den trådløse betjeningen virker kun når pilotflammebrenneren er tent.

Tilkobling av mottakeren

Den trådløse betjeningen består av en mottaker og en fjernkontroll. Disse er pakket sammen i én eske. Mottakeren må monteres i apparatet før batteriene settes inn. Gå frem på følgende måte:

- Ta mottakeren ut av emballasjen.
- Koble ledningene til konnektorene på gassregulatoren. Pluggene har ulike mål og korresponderer med konnektorene på gassregulatoren (fig. 8).
- Løsne dekselet.
- Sett inn de 4 penlite (type AA) batteriene. Vær oppmerksom på batteripolene.
- Sett dekselet på plass igjen.
- Monter mottakeren i holderen til høyre bak dekselet. Sørg for at den røde LED-lampen befinner seg på forsiden. Ledningen må gå gjennom åpningen på baksiden.



fig. 8

Bytte av batterier i mottakeren

- Fjern omrammingen.
- Bakerst til høyre finner du mottakeren, som er plassert i en holder.
- Ta mottakeren ut av holderen. Baksiden på mottakeren (der ledningene kommer ut) er avtakbar. Bak dette dekselet finner du batteriholderen.
- Fjern de gamle batteriene og sett inn nye, vær oppmerksom på + og - polene på batteriene og i holderen. Disse må samsvare.

Innsetting eller bytte av batterier i fjernkontrollen

- Fjern dekselet på nedsiden av fjernkontrollen.
- Koble blokkbatteriet (type 6LR61) til klipset.
- Sett batteriet i holderen.
- Lukk dekselet.
- I displayet vises temperaturen i Fahrenheit. Ved å holde begge knappene nede i noen sekunder, endres det til Celsius.

NB! gamle batterier må ikke kastes som vanlig søppel, men leveres som spesialavfall.

Dru anbefaler Duracell batterier for optimal virkning og maksimal levetid av apparatet.



REGISTRERINGSKORT



DRU Verwarming kan yte garanti når dette registreringskortet fylles ut fullstendig og med tydelige blokkbokstaver og sendes inn til leverandøren innen 8 dager.

Type:	Kjøpedato:
Farge:	Serienummer (på typeskiltet):
Kjøper:	Forhandler/installatør:
Navn:	Navn:
Adresse:	Adresse:
Postnummer:	Postnummer:
Sted:	Sted:
Telefon:	Telefon:

Vi takker for hjelpen.

GENERELLE MERKNADER

Vedlikehold og rengjøring

Apparatet må kontrolleres, og om nødvendig repareres eller rengjøres, av en autorisert bedrift en gang i året. Under kontrollen og vedlikeholdet bør det i hvert fall sjekkes at apparatet virker godt og er sikkert. Du kan be din gassinstallatør om dette, eller et spesialfirma innen vedlikehold av gasspeiser. Det anbefales å gjøre apparatet støvfritt både før og et par ganger i løpet av fyringssesongen. På innsiden av glassvinduet kan det danne seg et belegg etter en viss tid. Dette kan fjernes med en fuktig klut eller et ikke-ripende rengjøringsmiddel (som kobberpuss). Gjør dette med en gang belegget vises, slik at det ikke kan brenne seg fast og er umulig å fjerne. Ved rengjøring av omrammingen må det ikke benyttes etsende eller skurende midler. Lakkskader, for eksempel når gjenstander plasseres på eller mot omrammingen, kommer ikke inn under garantien.

Husk: Ved bytte av termoelementet, må spennmutteren i gassregulatoren strammes til for hånd først og deretter strammes den en kvart omdreining til med en skiftenøkkel.

Misfarging av vegger og tak

Brunfarging er et kjedelig problem som ikke er lett å løse. Brunfarging kan skyldes blant annet forbrenning av støv, dårlig lufting, sigaretttrøyking eller brenning av stearinlys.

Disse problemene kan unngås på følgende måte:

Luft rommet der apparatet befinner seg godt. En god indikasjon er (i hht de nederlandske byggeforskriftene):

Ved nybygg : 3.24 m³ / time per m² gulvflate.

Ved eksisterende bygg : 25.20 m³ / time per rom.

Brenn minst mulig stearinlys og oljelamper og sørg for at veken er så kort som mulig. Disse "stemningsskaperne" avgir nemlig nokså store mengder forurensende og helsefarlig sotpartikler. Sigarett- og sigarrøyk inneholder bl.a. tjærestoffer som etter forbrenning vil felle ut på kalde og fuktige vegger. Ved en nymurt peisomramming eller etter en ombygging anbefales det å vente i minst 6 uker før man begynner å fyre, fordi fuktigheten som oppstår under byggearbeidene må ha forsvunnet helt fra vegger, gulv og tak.

Førstegangs fyring

Ved førstegangs fyring kan det oppstå en ubehagelig lukt som forårsakes av fordampning fra lakken. Dette opphører etter noen timer.

Derfor anbefaler vi at du den første gangen fyrer med apparatet i høyeste posisjon, samtidig som du lufter rommet der apparatet befinner seg godt.

Ekstra beskyttelse

Dersom apparatet installeres i et rom der barn eller funksjonshemmede personer oppholder seg uten tilsyn, er det ønskelig med vernetiltak.

Kassering

Når du bytter ut eller fjerner apparatet, må du kaste det i henhold til de lokale forskriftene. Før du begynner med demonteringen, må du først stenge gasstilførselen og koblingen. Løsne koblingen mellom gasskranen og apparatet. Hele apparatet kan nå demonteres og kjøres bort.

Garanti

REGISTRERINGSKORTET fylles ut innen 8 dager etter kjøpet og sendes i en konvolutt uten frimerke til leverandøren.

GARANTIBEVISET (side 1) kan du beholde selv. Garantien trer i kraft fra det øyeblikket det fullstendig utfylte registreringskortet er mottatt av DRU Verwarming.

LEVERANDØREN

TIL

SENDES I EN KONVOLUTT



INSTRUKSJONER FOR OMBYGGING

Ombyggingen må utføres av en autorisert installatør.

Før ombygingsarbeidet starter:

1. Ta støpselet ut av stikkontakten
2. Steng gasstilførselen.

Fjerning av brennerenheten

For å kunne bytte ut de nødvendige delene må hele brennerenheten tas ut av apparatet. Gå frem på følgende måte:

- Åpne forsiden og glassvinduet.
- Fjern vermikulittskuffen.
- Koble fra gasstilførselsledningen.
- Ta brennerenheten ut av apparatet ved å dra den frem.

Vær oppmerksom på at de to ledningene for brenner-sikringen på høyre side må løsnes først.

Nå kan delene byttes ut:

Bytte av deler**1. Pilotflammedyse (fig 1)**

Løsne spennmutteren for pilotflammen (1) i enden av pilotflammeledningen og dra pilotflammeledningen med beholderen ut av pilotflammebrenneren og fjern pilotflammedysen.

Monter den nye pilotflammedysen og stram spennmutteren til pilotflammeledningen godt.

2. Hovedbrennerdyse (fig 2)

Fjern brennerskuffen.

Dysen (2) fjernes ved hjelp av en skiftenøkkel og en ny dysen monteres. Plasser tilbake brennerskuffen.

3. Dyse for liten flamme (fig 3)

Fjern dysen for den lille flammen (4) fra gassregulatoren. Monter den nye dysen og stram til godt.

4. Strupering (fig 2)

Still inn struperingen (3) på 12 mm.



fig. 1

1

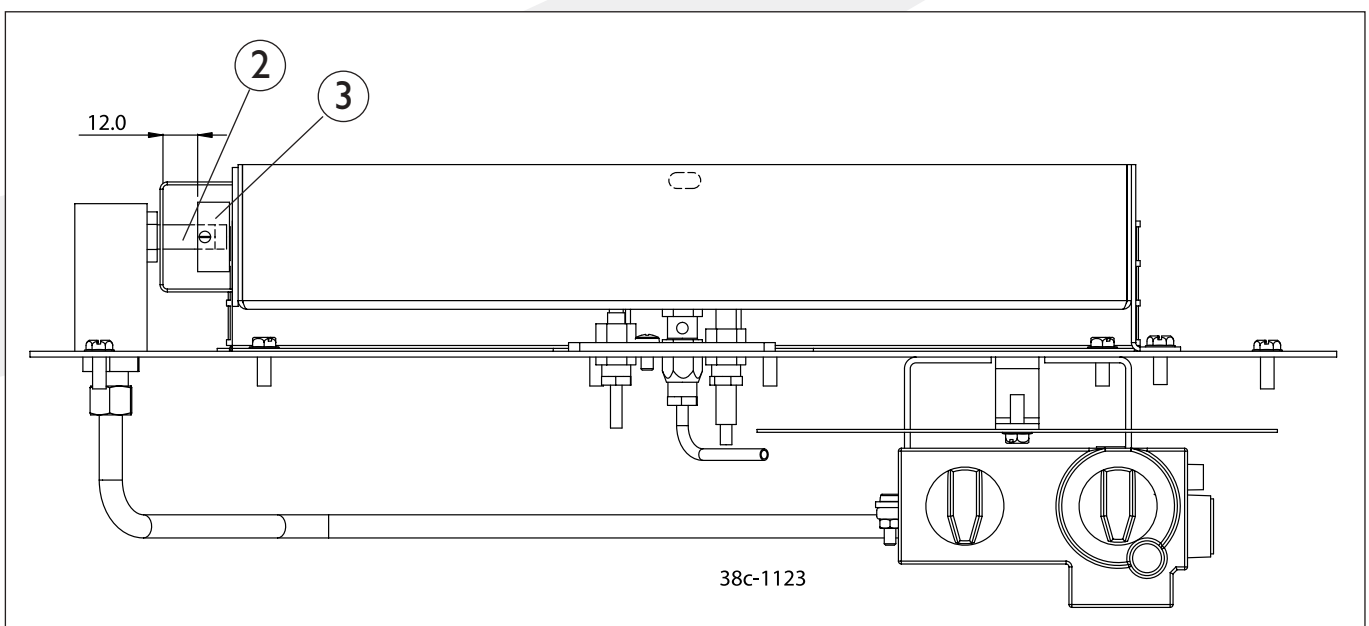


fig. 2

5. Innstilling av brennertrykket (fig 3, 4, 5)

Koble gasstilførselsledningen til apparatet igjen og åpne gasstilførselen for den nye gasstypen.

På gassregulatoren befinner det seg et trykkmålepunkt, slik at brennertrykket lett kan kontrolleres ved hjelp av et manometer. Løsne skruen for trykkmålingspunktet (5) og koble til manometeret.

Fjern lokket fra gassregulatoren ved å skru ut skruen (6).

For ombygging til propan eller naturgass må brennertrykket reguleres ved hjelp av trykkregulerings-skruen (7) i henhold til tabellen. Sett lokket på plass igjen.

Tenn pilotflammen. Sett termostadet i den høyeste posisjonen og juster brennertrykket i henhold til tabellen.

Kontroller samtidig at systemet er gasstett! Slå av brenneren igjen, fjern manometeret og sett på plass skruen i trykkmålingspunktet.

Tilbakemontering av brennerenheten

- Skyv brennerenheten tilbake i forbrenningskammeret og koble til ledningene på høyre side igjen.
- Til slutt settes det nye typeskiltet på plass.
- Koble apparatet til strømmettet igjen.
- Plasser tilbake vemikulittskuffen.
- Lukk glassvinduet og fronten.

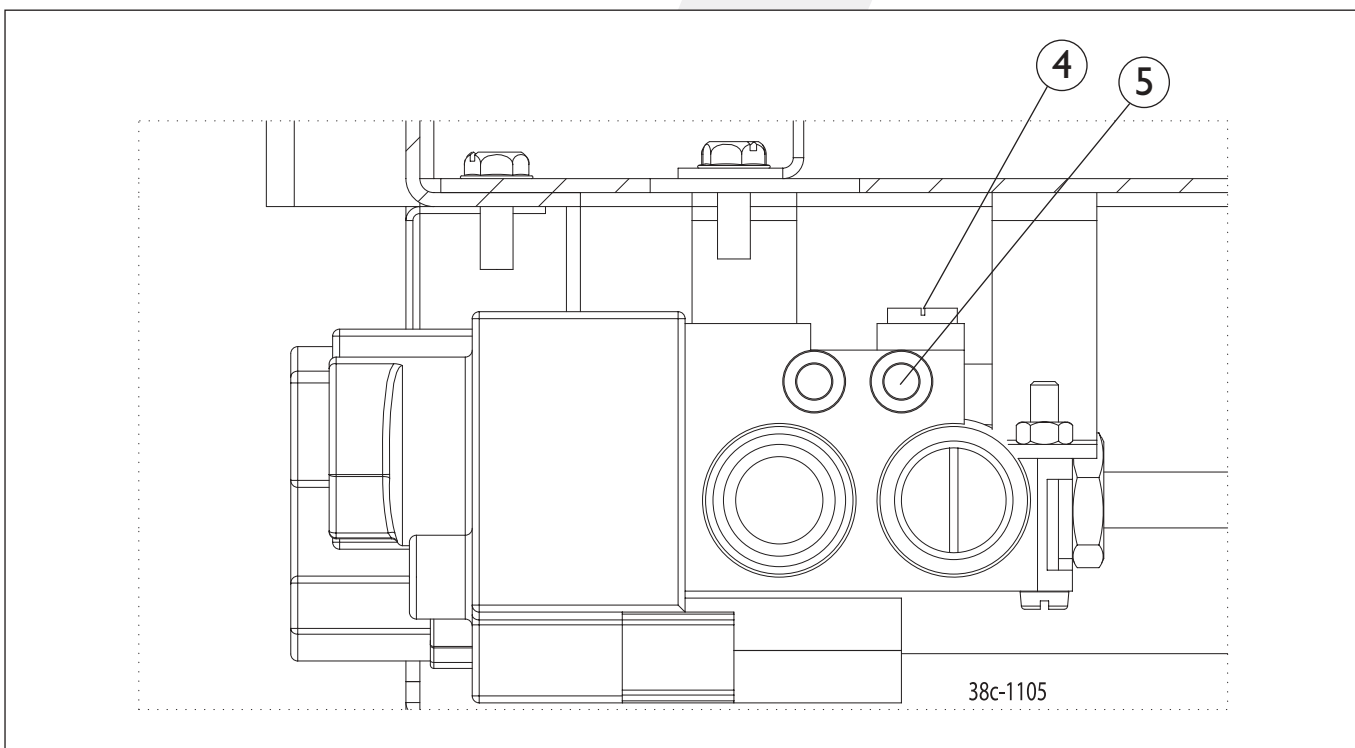


fig. 3



fig. 4

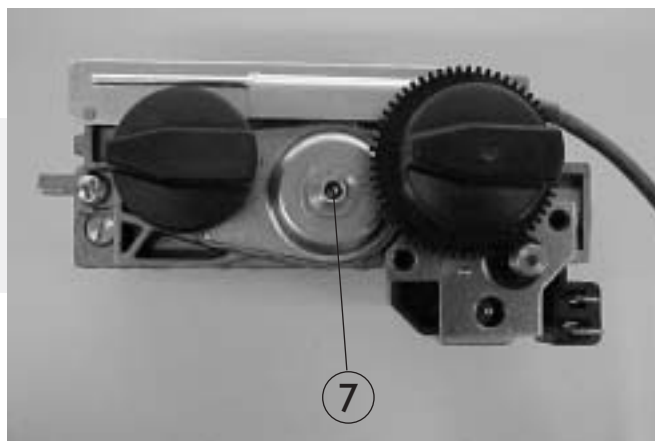


fig. 5

Type, type, Type, type, tipo		C11/C31		
		G20	G25	G31
Gassoort, type of gas, Gassorte, sorte de gaz, tipo di gas		19	10	29
Branderdruk, burner pressure, Brennerdruck, pression de brûleur, pressione di bruciatore	mbar	19	10	29
Nom. Belasting (Hs), nom. Load (Hs), Nom. Belastung (Hs), puissance calorifique (Hs), carico nom. (Hs)	kW	6.3	6.0	5.1
Nom. Belasting (Hi), nom. Load (Hi), Nom. Belastung (Hi), puissance calorifique (Hi), carico nom. (Hi)	kW	5.7	5.4	4.6
Nom. Vermogen, nom. output, Nennleistung, puissance nominale, potenza nom.	kW	4.0	3.8	3.3
Verbruik volstand, consumption on full output, Verbrauch Vollstand, consommation plein régime, consumo pieno	L/h	595	656	190
Verbruik kleinstand, consumption on low output, Verbrauch Kleinstand, consommation débit réduit, consumo ridotto	L/h	336	353	108
Branderspuitstuk, burner injector, Brennerdüse, injecteur brûleur, iniettore bruciatore	mm Ø	1.80	2.40	1.20
Waaqvlamspuitstuk, pilot light injector, Zündflammdüse, injecteur veilleuse, iniettore fiamma pilota	kode	51	51	30
Kleinstelspuitstuk, low setting injector, Kleinstelldüse, injecteur débit réduit, iniettore consumo ridotto	mm Ø	1.50	1.50	1.05

	Pre-press. (mbar)		
	G20	G25	G31
NL	-	25	30
BE	20	25	37
DE	20	-	50
GB	20	-	37
NO	20		30
IT	20	-	37
ES	20	-	37
PT	20	-	37

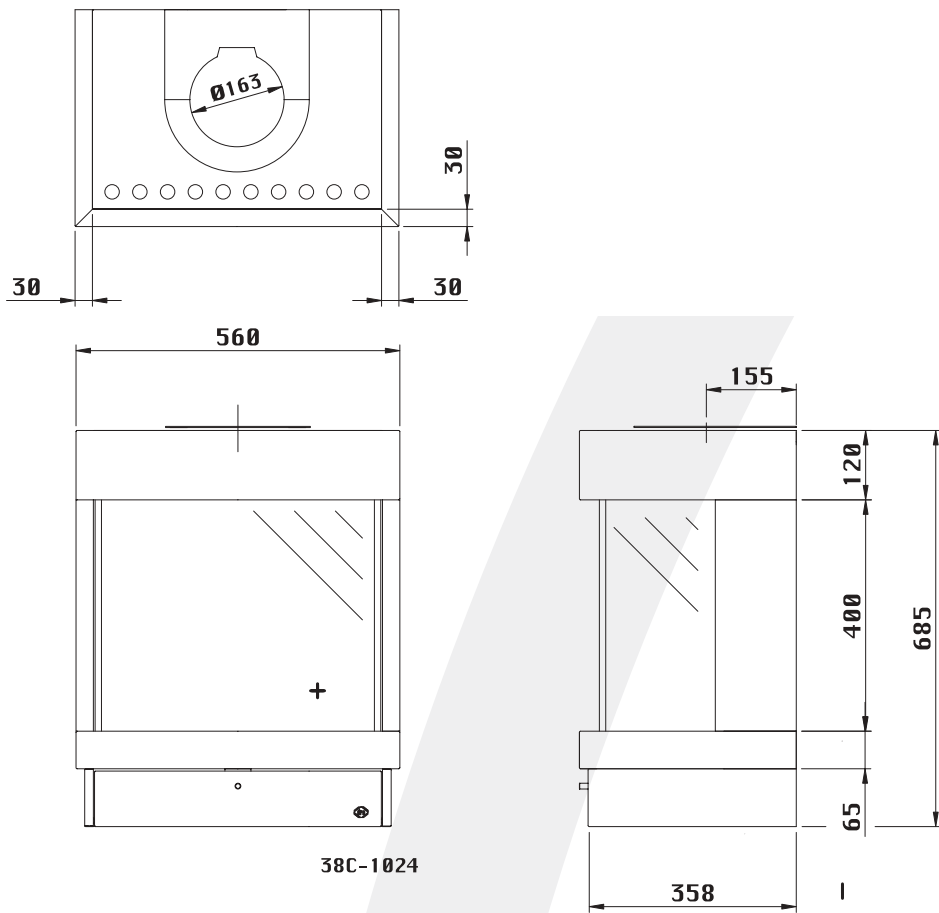


fig. 1

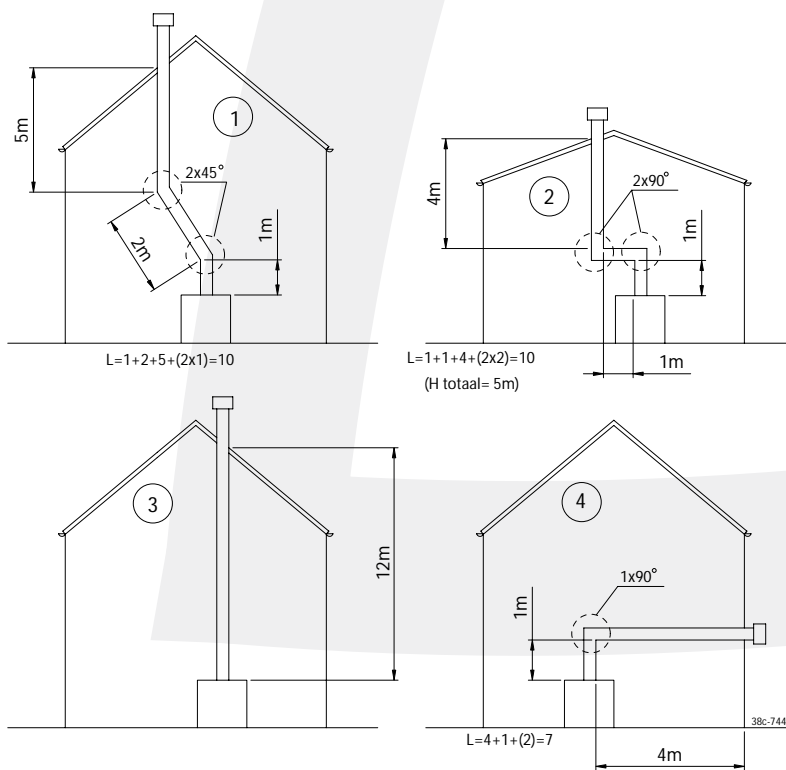
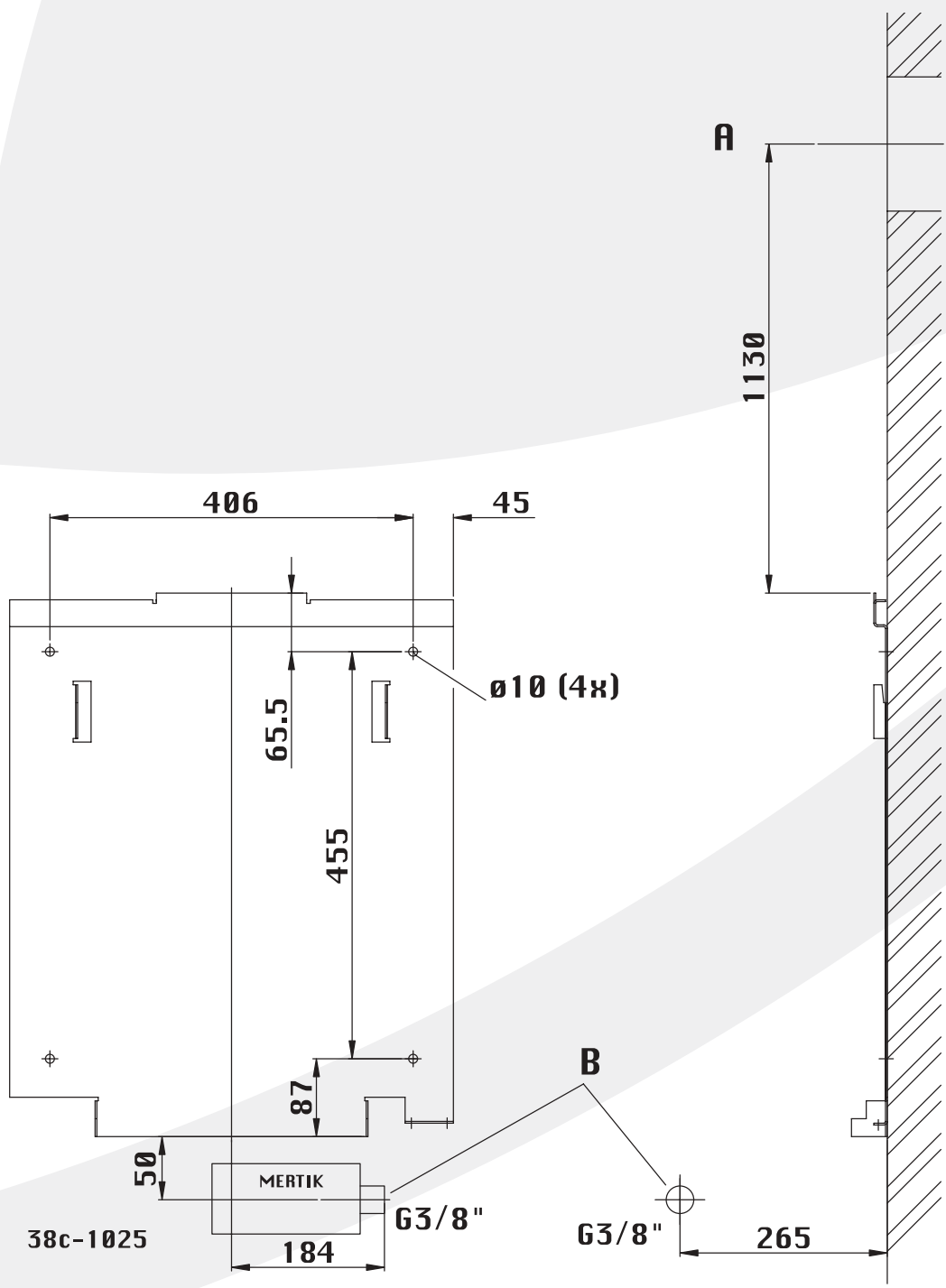


fig. 2



--	--	--

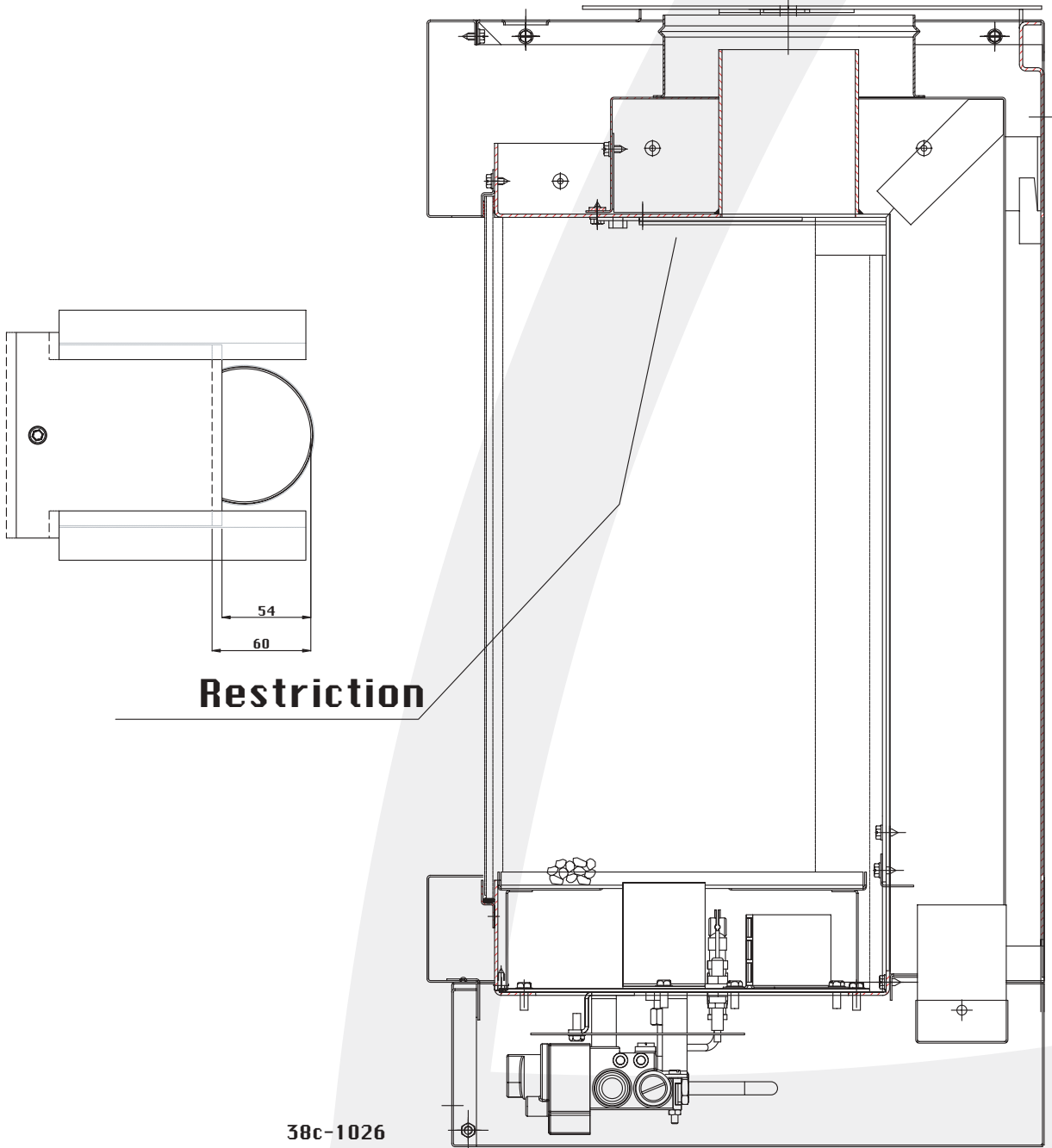


fig. 4a

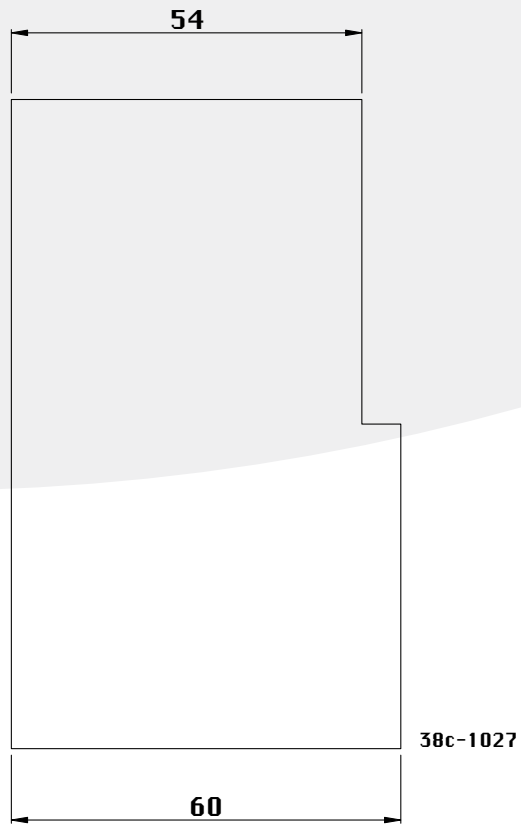


fig. 4b

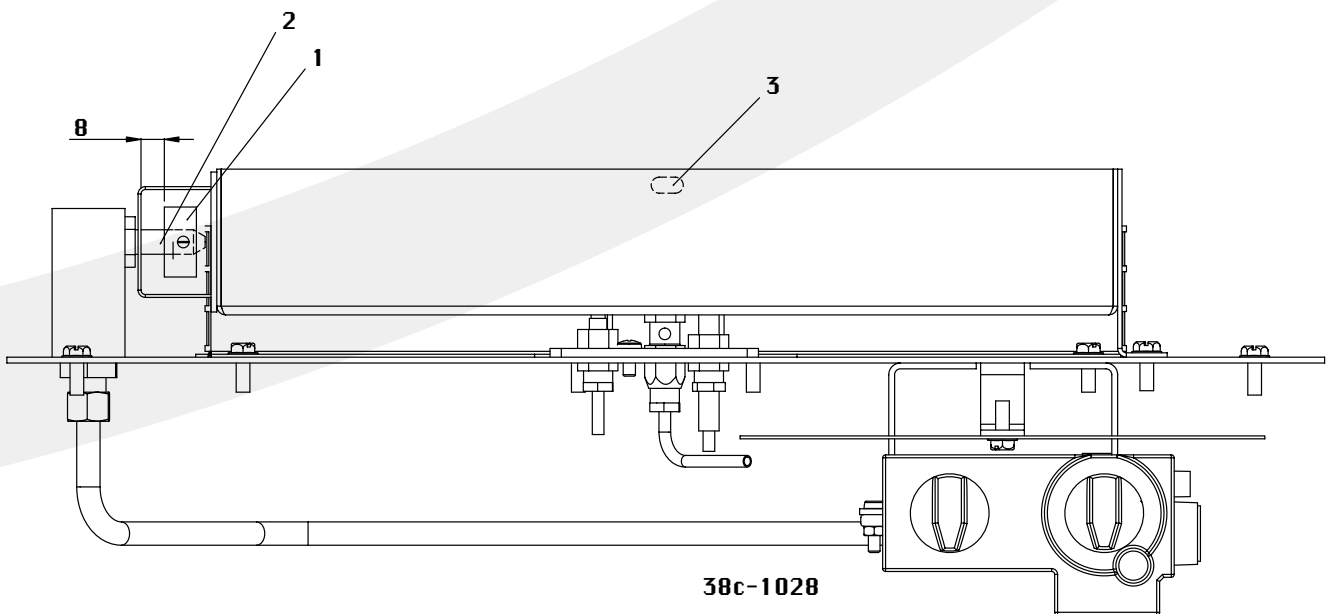


fig. 6

